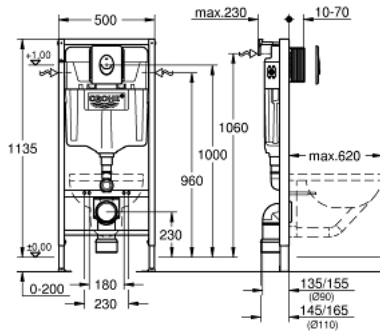


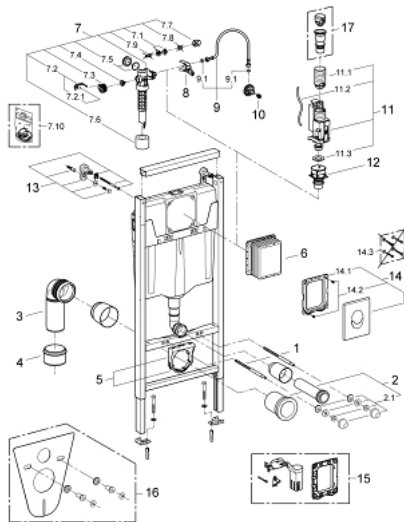
38 974 000 SOLIDO SET 3 IN 1



产品描述

- GD2水箱
- 安装高度为1.13米
- 挂墙用
- 完全无需工具安装
- 粉末喷涂处理钢架，自立式
- 用于干包层
- 附固定连接
- 可锁定式快速调节
- 安装物料
- 2个马桶固定螺栓
- 陶瓷件紧固设备
- 固定螺栓长度180/230毫米
- 出水弯管直径80毫米
- 深度可调
- 减压器,直径80/100毫米
- 进水出水连接配套
- 6/9升GD2水箱
- 出厂调整水量为6升和3升
- 气动冲水阀:双冲,单冲(中断冲水)及不可中断冲水
- 左/右/后进水
- 低噪音(获德国噪音认证)
- 防冷凝
- 1/2" 供水连接包括综合角阀和推入配合灵活软管接头
- 安装检查无需使用工具,包含施工过程中使用的防护装置
- 包括斯科特气动冲水面板
- 垂直安装
- 156 x 197毫米
- 阿尔卑斯白
- ABS材质
- 2个挂墙式托板带固定材料
- 高仪乐可节技术减少耗水量

38 974 000 SOLIDO SET 3 IN 1



备件, 八月 2011 – now

- 1: 螺栓 (Spare part-nr. 4276400M)
- 2: 连接管 (Spare part-nr. 37311K00)
- 2.1: Basin fastening (Spare part-nr. 43511SH0)
- 2.2: 连接器 (Spare part-nr. 37119000)
- 3: PP-outlet bend Ø 90 mm (Spare part-nr. 42327000)
- 4: Reducer (Spare part-nr. 42242000)
- 5: Support for outlet bend (Spare part-nr. 42243000)
- 6: 检查轴 (Spare part-nr. 66791000)
- 7: 充水阀 (Spare part-nr. 37095000)
- 7.1: 把手 (Spare part-nr. 43734000)
- 7.1.1: 紧固件 (Spare part-nr. 4377000M)
- 7.2: Valve head (Spare part-nr. 43536000)
- 7.3: 膜 (Spare part-nr. 4375800M)
- 7.4: 螺帽 (Spare part-nr. 43735000)
- 7.5: Valve FLOAT, 5 pcs. (Spare part-nr. 4379100M)
- 7.6: 密封配套 (Spare part-nr. 43722000)*
- 8: Support device (Spare part-nr. 42246000)
- 9: 软管 (Spare part-nr. 42233000)
- 9.1: Sealing washer (Spare part-nr. 0319100M)
- 10: 阀芯 (Spare part-nr. 42385000)
- 11: 双重开关阀AV1 (Spare part-nr. 42320000)
- 11.1: extension for Overflow pipe (Spare part-nr. 42313000)
- 11.2: Pneumatic hose (Spare part-nr. 42319000)
- 11.3: 紧固件 (Spare part-nr. 42310000)
- 12: Valve seat for GD2 (Spare part-nr. 42315000)
- 13: 配件, 1.13m (Spare part-nr. 3855800M)
- 14: 冲水面板 (Spare part-nr. 38505000)
- 14.1: 螺丝 (Spare part-nr. 6636200M)
- 14.2: 托板框架 (Spare part-nr. 43207000)
- 14.3: 配件套组 (Spare part-nr. 4308500M)*
- 14.4: 配件套组 (Spare part-nr. 4215800M)*
- 15: AV1卸流阀 (Spare part-nr. 38796000)*
- 16: 防噪配套 (Spare part-nr. 37131000)*
- 17: 4.5 l adapter for GD2 (Spare part-nr. 42333000)*