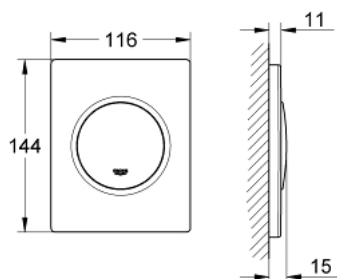


38 804 P00 诺华都市型 传动面板

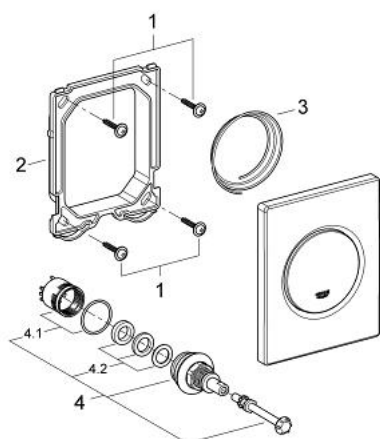


产品描述

- Colour: 哑光镀铬
- 手动启动尿斗
- 最后安装配套
- 116 x 144 mm
- 机械式功能阀芯
- 水压最低为0.5 bar
- 工作压力最大为6 bar
- 调节范围为1.0至6.0升
- 低噪音(获德国噪音认证)
- 高仪持久表面



38 804 P00 诺华都市型 传动面板



备件, 八月 2012 – now

1: 螺丝

(Spare part-nr. 6636200M)

2: 托板框架 (Spare part-nr. 66845000)

3: 弹簧

(Spare part-nr. 4309700M)

4: 阀芯 (Spare part-nr. 42354000)

4.1: 密封工具 (Spare part-nr. 4271500M)

4.2: Rings (Spare part-nr. 4282000M)