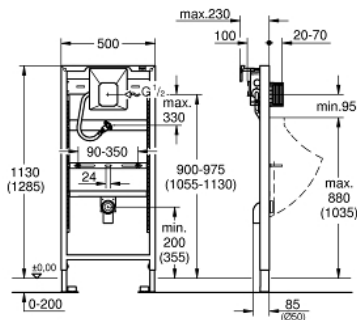


38 803 001 RAPID SL 尿斗元件，带红外电子器件



产品描述

- 带高仪利必多U
- 安装高度为1.13米和1.3米
- 用于手动启动或感应启动红外电子感应6V或230V
- 挂墙用
- 粉末喷涂处理钢架，自立式
- 用于干包层，完整预装
- 高度可调连接
- 可锁定式快速调节
- 安装物料
- TÜV认证
- HT排污弯管直径50毫米
- 进水连接配套
- 固定螺栓M8，带陶瓷固定装置
- 水管组件带止水阀
- 水压最低为0.5 bar
- 工作压力最大为10 bar
- 冲水辅助设备
- 功能组件经过出厂检验
- 供水连接管外螺纹直径?"
- 230V主电源接线盒
- 安装盒，带垫圈
- 可收缩检查轴，包括施工过程中使用的防护装置，用于116x144毫米尺寸的完整安装组件
- 含安装支撑件38 558 00M，用于水箱固定安装



38 803 001 RAPID SL #160;尿斗元件，带红外电子器件

备件, 十一月 2015 - now

1: 嵌墙式出水接口

(Spare part-nr. 42943000)

1.1: Holder for outlet elbow (Spare part-nr. 42236000)

2: Threaded bolt (Spare part-nr. 43078000)

3: 螺丝配套 (Spare part-nr. 4307500M)

4: switching power supply (Spare part-nr. 42470000)

5: 检查轴 (Spare part-nr. 66838000)

6: 供水

(Spare part-nr. 43392000)

7: 配件,1.13m (Spare part-nr. 3855800M)

