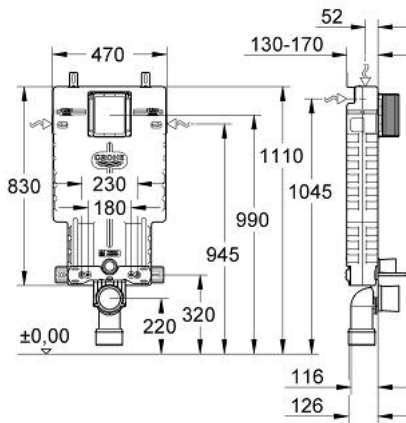


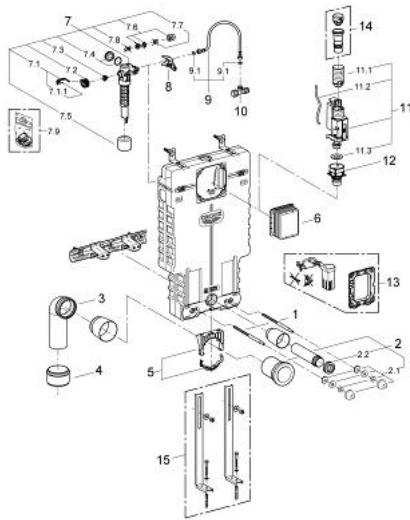
38 705 001 **RENOBLOCK**



产品描述

- GD2水箱
- 砌体结构用EPS 隔音模块
- 830 x 470 x 130毫米
- 用于模块化固定的轨道适配器
- 单个或轨道安装用
- 墙面导轨带单独安装固定配件
- 2个马桶固定螺栓
- 固定螺栓长度180/230毫米
- 陶瓷件紧固设备
- 出水弯管 90毫米
- 深度可调
- 减径管 90/110毫米
- 进水出水连接配套
- 6/9升GD2水箱
- 出厂调整水量为6升和3升
- 气动冲水阀:双冲,单冲(中断冲水)及不可中断冲水
- 左/右/上/后进水
- 低噪音(获德国噪音认证)
- 防冷凝
- 角阀
- 安装检查无需使用工具, 包含施工过程中使用的防护装置
- 垂直或水平使用

38 705 001 RENOBLOCK



备件, 九月 2012 – now

- 1: 螺栓 (Spare part-nr. 4276400M)
- 2: 连接管 (Spare part-nr. 37311K00)
- 2.1: Basin fastening (Spare part-nr. 43511SH0)
- 2.2: 连接器 (Spare part-nr. 37119000)
- 3: PP-outlet bend Ø 90 mm (Spare part-nr. 42327000)
- 4: Reducer (Spare part-nr. 42242000)
- 5: Support for outlet bend (Spare part-nr. 42243000)
- 6: 检查轴 (Spare part-nr. 66783000)
- 7: 充水阀 (Spare part-nr. 37095000)
- 7.1: 把手 (Spare part-nr. 43734000)
- 7.1.1: 紧固件 (Spare part-nr. 4377000M)
- 7.2: Valve head (Spare part-nr. 43536000)
- 7.3: 膜 (Spare part-nr. 4375800M)
- 7.4: 螺帽 (Spare part-nr. 43735000)
- 7.5: Valve FLOAT, 5 pcs. (Spare part-nr. 4379100M)
- 7.6: 密封配套 (Spare part-nr. 43722000)*
- 8: Support device (Spare part-nr. 42246000)
- 9: 软管 (Spare part-nr. 42233000)
- 9.1: Sealing washer (Spare part-nr. 0319100M)
- 10: 角阀 (Spare part-nr. 43821000)
- 11: 双重开关阀AV1 (Spare part-nr. 42320000)
- 11.1: extension for Overflow pipe (Spare part-nr. 42313000)
- 11.2: Pneumatic hose (Spare part-nr. 42319000)
- 11.3: 紧固件 (Spare part-nr. 42310000)
- 12: Valve seat for GD2 (Spare part-nr. 42315000)
- 13: AV1卸流阀 (Spare part-nr. 38796000)*
- 14: 4.5 l adapter for GD2 (Spare part-nr. 42333000)*
- 15: 支撑脚 (Spare part-nr. 37304000)*

* Optional accessories