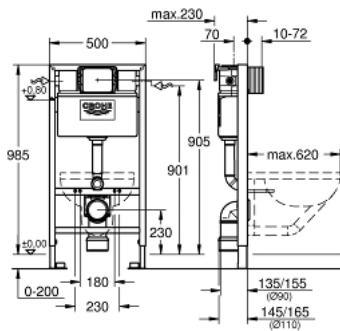


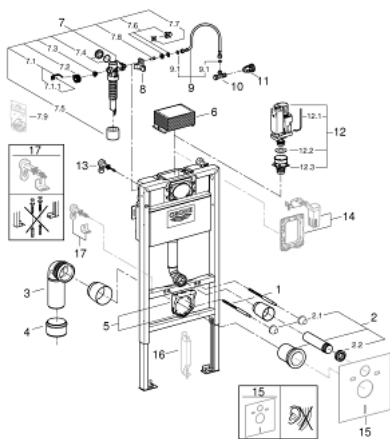
38 622 001 RAPID SL 座厕元件，安装高度为1.00米



产品描述

- 附6/9升水箱
- 挂墙用
- 粉末喷涂处理钢架，自立式
- 用于干包层，完整预装
- 附固定连接
- 可锁定式快速调节
- 安装物料
- TÜV认证
- 2个马桶固定螺栓
- 陶瓷件紧固设备
- 陶瓷马桶带小支撑面积（小于205毫米） 需要外加配件38 779 000
- 固定螺栓长度180/230毫米
- 出水弯管 90毫米
- 进水出水连接配套
- 深度可调
- 减径管 90/110毫米
- 冲水箱6-9升，具有以下特点：嵌墙式安装使用，请订购安装支撑件38 558 00M（单独销售）
- 气动冲水阀：双冲，单冲（中断冲水）及不可中断冲水
- 前按式或顶按式
- 左/右/后进水
- 低噪音（获德国噪音认证）
- 角阀
- 防冷凝
- 进水口带水管固定件
- 可伸缩检查杆包含 施工防护装置
- 含安装支撑件38 558 00M，用于水箱固定安装
- for mounting of small flush plates please order revision shaft 40 950 000（sold separately）
- including Scandinavian adapter 38 338 000

38 622 001 **RAPID SL** 座厕元件，安装高度为1.00米



备件, 十一月 2012 – now

- 1: 螺栓 (Spare part-nr. 4276400M)
- 2: 连接管 (Spare part-nr. 37311K00)
- 2.1: Basin fastening (Spare part-nr. 43511SH0)
- 2.2: 连接器 (Spare part-nr. 37119000)
- 3: PP-outlet bend Ø 90 mm (Spare part-nr. 42327000)
- 4: Reducer (Spare part-nr. 42242000)
- 5: Support for outlet bend (Spare part-nr. 42243000)
- 6: Inspection shaft for flushing cistern (Spare part-nr. 42326000)
- 7: 充水阀 (Spare part-nr. 37095000)
- 7.1: 把手 (Spare part-nr. 43734000)
- 7.1.1: 紧固件 (Spare part-nr. 4377000M)
- 7.2: Valve head (Spare part-nr. 43536000)
- 7.3: 膜 (Spare part-nr. 4375800M)
- 7.4: 螺帽 (Spare part-nr. 43735000)
- 7.5: Valve FLOAT, 5 pcs. (Spare part-nr. 4379100M)
- 7.6: 密封配套 (Spare part-nr. 43722000)*
- 8: Support device (Spare part-nr. 42195000)
- 9: 软管 (Spare part-nr. 42397000)
- 9.1: Sealing washer (Spare part-nr. 0319100M)
- 10: 角阀 (Spare part-nr. 42396000)
- 11: 进水管 (Spare part-nr. 38338000)
- 12: Discharge valve AV1 complete (Spare part-nr. 42314000)
- 12.1: Pneumatic hose (Spare part-nr. 42319000)
- 12.2: 紧固件 (Spare part-nr. 42310000)
- 12.3: Valve seat for GD2 (Spare part-nr. 42315000)
- 13: 配件,1.13m (Spare part-nr. 3855800M)
- 14: AV1卸流阀 (Spare part-nr. 38796000)*
- 15: 防噪配套 (Spare part-nr. 37131000)*
- 16: 配件 (Spare part-nr. 38779000)*
- 17: Rapid SL mounting angle (Spare part-nr. 38733000)*

* Optional accessories