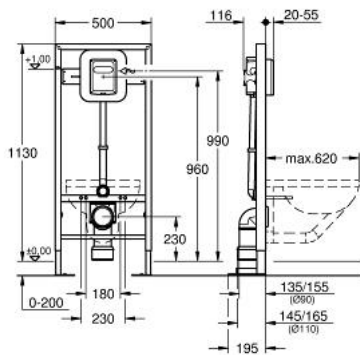


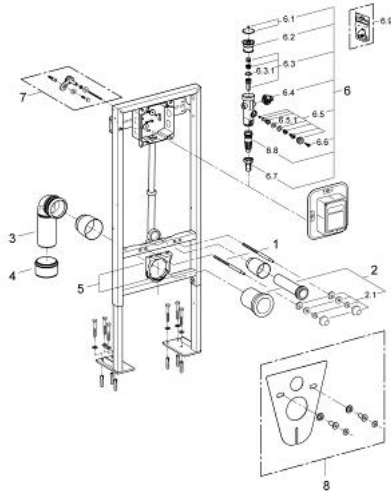
38 585 001 马桶用RAPID SL



产品描述

- 6/9升冲水阀
- 用于手动/电子启动
- 安装高度为1.13米
- 用于独立式安装， 墙面安装 或立柱墙安装
- 钢架带金箔涂料/电镀， 自立式
- 用于干包层， 完整预装
- 单个安装用
- 可封闭式
- 高度可调连接
- 安装物料
- TÜV认证
- 2个马桶固定螺栓
- 固定螺栓长度180/230毫米
- 深度可调
- 出水弯管 90毫米
- 减径管 90/110毫米
- 进水出水连接配套
- 手动/电动
- 角度可调节
- 低噪音(获德国噪音认证)
- ¾"
- 6/9升可调
- 停止阀
- 冲水弯管
- 流量限制器
- 无挂墙配件

38 585 001 马桶用RAPID SL



备件, 二月 2006 – now

1: 螺栓 (Spare part-nr. 4276400M)

2: 连接管 (Spare part-nr. 37311K00)

2.1: Basin fastening (Spare part-nr. 43511SH0)

2.2: 连接器 (Spare part-nr. 37119000)

3: PP-outlet bend Ø 90 mm (Spare part-nr. 42327000)

4: Reducer (Spare part-nr. 42242000)

5: Support for outlet bend (Spare part-nr. 42243000)

6: 装配件 (Spare part-nr. 37153000)

6.1: 手柄轮
(Spare part-nr. 43043000)

6.2: 盖 (Spare part-nr. 43122000)

6.3: 活塞 (Spare part-nr. 43451000)

6.3.1: 套筒 (Spare part-nr. 4376900M)

6.4: 供水

(Spare part-nr. 43405000)

6.5: 安全阀 (Spare part-nr. 43422000)

6.5.1: 膜 (Spare part-nr. 4377300M)

6.6: 操作杆 (Spare part-nr. 43067000)

6.7: 套筒 (Spare part-nr. 43326000)

6.8: 节流喷嘴 (Spare part-nr. 43407000)

6.9: 密封配套 (Spare part-nr. 43012000)*

7: 配件,1.13m (Spare part-nr. 3855800M)*

8: 防噪配套 (Spare part-nr. 37131000)*

* Optional accessories