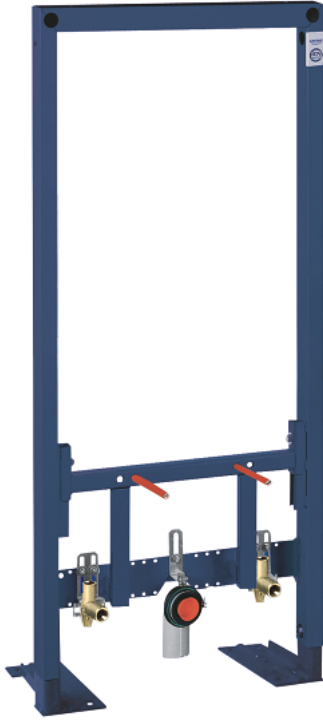
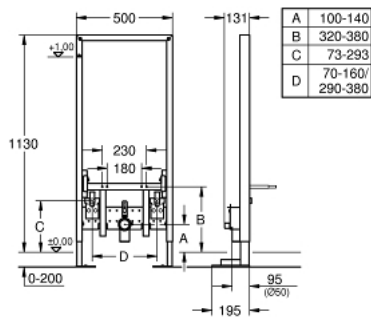


38 581 001 RAPID SL 妇洗盆元件，安装高度为1.13米

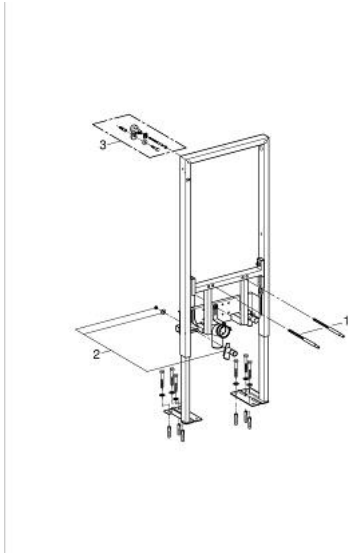


产品描述

- 用于独立式安装， 墙面安装 或立柱墙安装
- 粉末喷涂处理钢架， 自立式
- 预装配
- 高度可调连接
- TÜV认证
- 安装物料
- 妇洗盆紧固螺钉
- HT排污弯管直径50毫米
- 密封直径32毫米
- 2个配件接头 1/2"
- 妇洗盆用安装物料
- 嵌墙式安装使用， 请订购安装支撑件38 558 00M（单独销售）



38 581 001 **RAPID SL** 妇洗盆元件，安装高度为1.13米



备件, 二月 2014 – now

1: 螺栓 (Spare part-nr. 4276400M)

2: 连接件 (Spare part-nr. 42944000)

3: 配件,1.13m (Spare part-nr. 3855800M)*

* Optional accessories