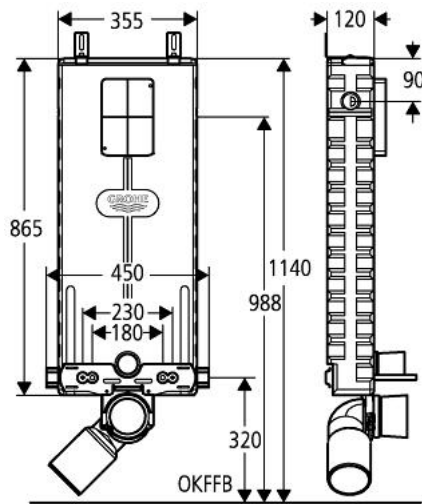


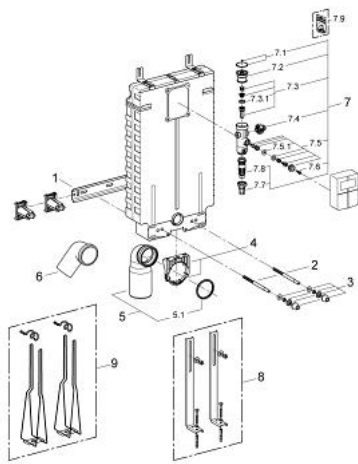
## 37 591 000 水箱



### 产品描述

- 6/9升冲水阀
- 用于手动/电子启动
- 隔音EPS模块用于带封闭表面的砌体结构
- 用于模块化固定的轨道适配器
- 单个或系列安装用
- 墙面导轨带单独安装固定配件
- 2个马桶固定螺栓
- 固定螺栓长度180/230毫米
- 出水弯管直径80毫米
- 深度可调
- 进水出水连接配套
- 手动/电动
- 停止阀
- 6/9升可调
- 低噪音(获德国噪音认证)
- 冲水弯管
- 流量限制器
- 无传动面板
- 高仪乐可节技术减少耗水量

## 37 591 000 水箱



备件, 八月 2011 – now

- 1: 螺丝 (Spare part-nr. 4391300M)
- 2: 螺栓 (Spare part-nr. 4276400M)
- 3: Basin fastening (Spare part-nr. 43511SH0)
- 4: Support for outlet bend (Spare part-nr. 42243000)
- 5: 出水口弯头 (Spare part-nr. 42946000)
- 5.1: Sealing washer (Spare part-nr. 4207700M)
- 6: PP-outlet bend Ø 90 mm (Spare part-nr. 42327000)
- 7: 装配件 (Spare part-nr. 37153000)
- 7.1: 手柄轮  
(Spare part-nr. 43043000)
- 7.2: 盖 (Spare part-nr. 43122000)
- 7.3: 活塞 (Spare part-nr. 43451000)
- 7.3.1: 套筒 (Spare part-nr. 4376900M)
- 7.4: 供水  
  
(Spare part-nr. 43405000)
- 7.5: 安全阀 (Spare part-nr. 43422000)
- 7.5.1: 膜 (Spare part-nr. 4377300M)
- 7.6: 操作杆 (Spare part-nr. 43067000)
- 7.7: 套筒 (Spare part-nr. 43326000)
- 7.8: 节流喷嘴 (Spare part-nr. 43407000)
- 7.9: 密封配套 (Spare part-nr. 43012000)\*
- 8: 支撑脚  
(Spare part-nr. 37304000)\*
- 9: Uniset support feet (Spare part-nr. 37573000)\*

\* Optional accessories