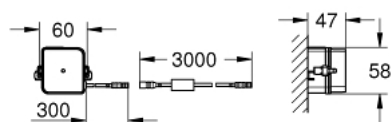
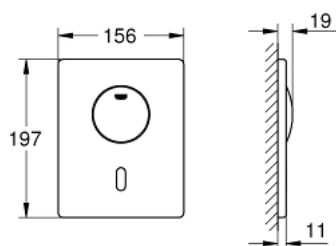


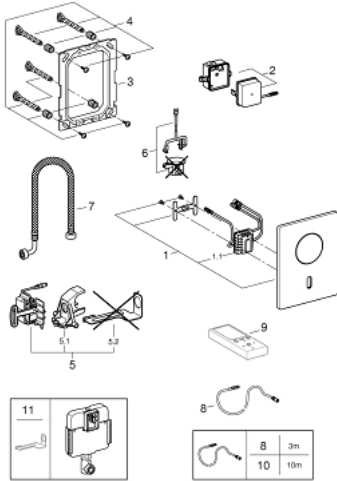
37 419 SD0 TECTRON 斯科特 WC 感应面板



产品描述

- Colour: 不锈钢
- 带附加手动制动
- 带双向通讯红外传感器 用于监控、配置和服务
- 带变压器100-230 V 交流电, 50-60 Hz, 6 V 直流电
- 单冲用
- GD 2 水箱用
- 伺服电机
- 暗置式安装
- 前按式面板156x197毫米
- 暗置式紧固螺丝
- 7个预设程序:
 - 自动冲水
 - 清洁模式
 - 预冲打开/关闭
 - 使用遥控 36 407启用其它功能和精准设置
 - 手动和遥控调节冲水 (3至9升)
- CE认证
- for use with Rapid SLX please order shaft 66 791 000 (sold separately)

37 419 SD0 TECTRON 斯科特 WC 感应面板



备件, 四月 2016 – now

1: Top plate with electronic (Spare part-nr. 42440SD0)

1.1: Electronic (Spare part-nr. 42439000)

2: switching power supply (Spare part-nr. 42470000)

3: 托板框架 (Spare part-nr. 42736000)

4: 配件套组 (Spare part-nr. 4215800M)

5: servo motor (Spare part-nr. 43281000)

5.1: Support device (Spare part-nr. 42246000)

5.2: 面板

(Spare part-nr. 43617000)

6: 安装配套 (Spare part-nr. 43306000)

7: 软管 (Spare part-nr. 43307000)

8: 延伸缆线 (Spare part-nr. 36221000)

9: Remote control (Spare part-nr. 36407001)*

10: 延伸缆线 (Spare part-nr. 36222000)*

11: 面板

(Spare part-nr. 43617000)*

* Optional accessories