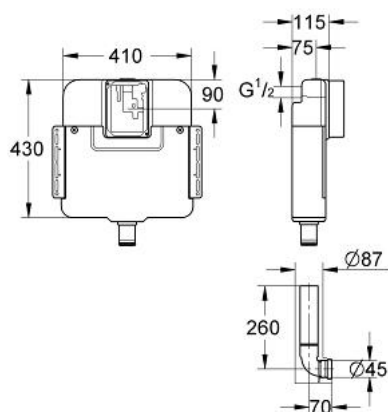


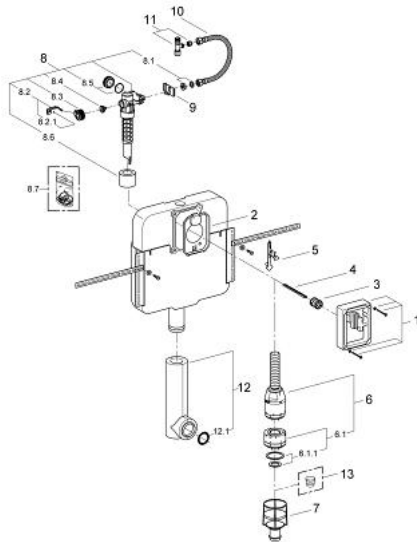
37 050 000 鲍系列落地式分体座厕-水箱 305RI



产品描述

- 6升
- 暗置式安装
- 可中断循环冲水
- PE材质
- connection from top or back
- 低噪音(获德国噪音认证)
- 防冷凝
- 410 x 120 x 430毫米
- 角阀
- 紧固托板
- 冲水管
- 保护部件 45毫米
- 无传动面板
- 高仪乐可节技术减少耗水量

37 050 000 鲍系列落地式分体座厕-水箱 305RI



备件, 十一月 2008 – now

- 1: 保护盖 (Spare part-nr. 43944000)
- 2: 保护面板
(Spare part-nr. 43552000)
- 3: 控制柄
(Spare part-nr. 43547000)
- 4: 传动螺栓 (Spare part-nr. 43546000)
- 5: 把手 (Spare part-nr. 43550000)
- 6: Servo开关阀 (Spare part-nr. 43486000)
- 6.1: 出水接头 (Spare part-nr. 43544000)
- 6.1.1: 紧固件 (Spare part-nr. 43808000)
- 7: 阀芯座 (Spare part-nr. 43542000)
- 8: 充水阀 (Spare part-nr. 43537000)
- 8.1: Dummy plug and escutcheon cap (Spare part-nr. 37125000)
- 8.2: 把手 (Spare part-nr. 43734000)
- 8.2.1: 紧固件 (Spare part-nr. 4377000M)
- 8.3: Valve head (Spare part-nr. 43536000)
- 8.4: 膜 (Spare part-nr. 4375800M)
- 8.5: 螺帽 (Spare part-nr. 43735000)
- 8.6: Valve FLOAT, 5 pcs. (Spare part-nr. 4379100M)
- 8.7: 节流阀 (Spare part-nr. 42356000)
- 8.8: 密封配套 (Spare part-nr. 43722000)*
- 9: Support device (Spare part-nr. 43551000)
- 10: 软管 (Spare part-nr. 43349000)
- 11: 角阀 (Spare part-nr. 43821000)
- 12: 隐藏式冲水管 (Spare part-nr. 43908000)
- 12.1: Sealing washer (Spare part-nr. 4388000M)
- 13: Flow restrictor (Spare part-nr. 42074000)

* Optional accessories