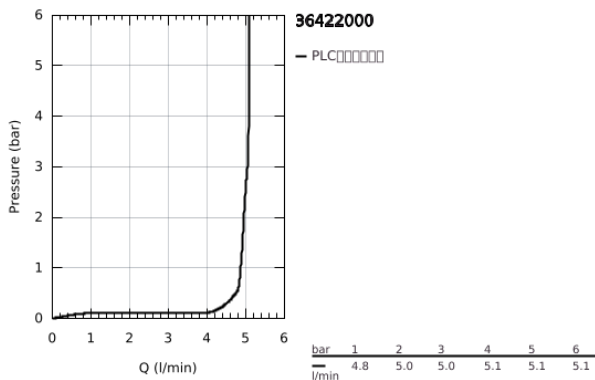
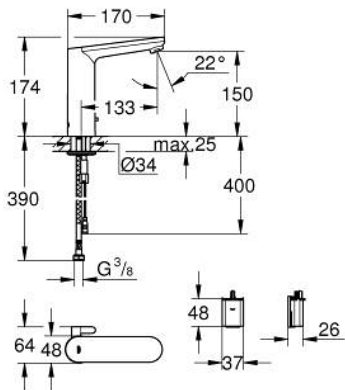


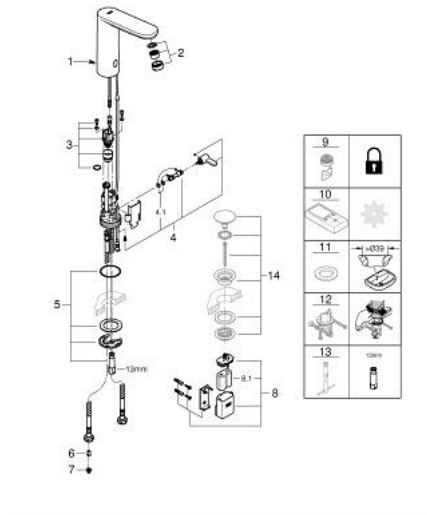
36 422 000 欧瑞斯玛都市型 E 感应龙头 L号



产品描述

- Colour: 镀铬
- 带双向通讯红外传感器 用于监控、配置和服务
- 6V锂离子电池，CR-P2型
- 电池使用期限：7年（每天启动150次）
- 高仪持久表面
- 高仪乐可节 起泡器5.7升/分钟
- 软管
- 防回流阀
- 滤网
- 带综合电磁阀
- 外接电池
- 快速安装系统
- 多级电池状态显示
- 7个预设程序：
- 自动冲水
- 高温消毒
- 清洁模式
- 使用遥控 36 407启用其它功能和精准设置
- CE认证
- 获得DIN 4109 I类隔音认证
- 龙头防护等级IP 59K
- 推荐最低水压 1.0 Bar

36 422 000 欧瑞斯玛都市型 E 感应龙头 L号



备件, 五月 2023 – now

- 1: 螺丝 (Spare part-nr. 4283100M)
- 2: 起泡器 (Spare part-nr. 48159000)
- 3: 电池阀 (Spare part-nr. 42479000)
- 4: 把手 (Spare part-nr. 42401000)
- 4.1: Sealing washer (Spare part-nr. 4284000M)
- 5: 安装配套 (Spare part-nr. 42400000)
- 6: 防回流阀 (Spare part-nr. 4257200M)
- 7: 过滤器 (Spare part-nr. 4241300M)
- 8: 电池
(Spare part-nr. 42393000)
- 8.1: 电池 (Spare part-nr. 42886000)
- 9: 起泡器 (Spare part-nr. 36133000)*
- 10: Remote control (Spare part-nr. 36407001)*
- 11: 法兰盘 (Spare part-nr. 36370000)*
- 12: 接头 (Spare part-nr. 36276000)*
- 13: 扳手 (Spare part-nr. 19017000)*
- 14: Waste set with push-open plug (Spare part-nr. 65807000)*

* Optional accessories