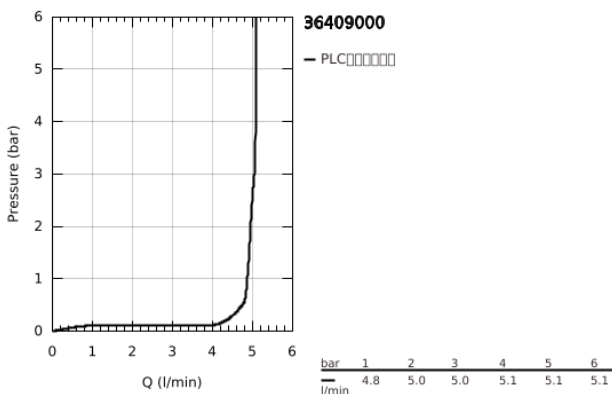
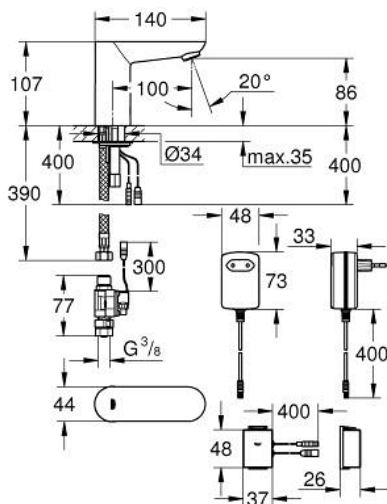


36 409 000 欧意 E BLUETOOTH 电子感应面盆龙头



产品描述 (1/2)

- Colour: 镀铬
- 带双向通讯红外传感器和蓝牙模块, 用于监控、配置和服务
- 带插接变压器100-240 V 交流电, 50-60 Hz, 6.75 V 直流电
- 快速安装系统
- 高仪持久表面
- 高仪乐可节技术减少耗水量
- maximum flow rate (at 3 bar): 5 l/min
- 电池阀
- 滤网
- 带无线数据传输蓝牙4.0*
- 用于苹果**和安卓设备
- 蓝牙范围 (最大10米) 因 发送器和接收器之间的材料和墙体而异
- 监控
- 密码保护产品
- 应用程序检查在信号内的所有蓝牙产品
- 自动冲水周期和定时自动冲水
- 每天/每30天用水量
- 高温消毒周期和定时消毒
- 独立/最大配置
- 感应范围和关闭延时
- 高温消毒
- 自动冲水
- 清洁模式
- 2个开关计时器
- 根据名称识别
- 服务
- 发送和保存3个档案
- 重置功能
- 硬件和软件版本
- CE认证
- 获得DIN 4109 I类隔音认证
- 龙头防护等级IP 59K

36 409 000 欧意 E BLUETOOTH 电子感应面盆龙头

产品描述 (2/2)

- 移动设备和高仪 IR遥控应用程序***

不包含在发货清单中，需要登录授权苹果商店/商店 /iTunes 或Google Play 商店单独订购。

- * Bluetooth? 字标和标志是 Bluetooth SIG,

Inc.公司的注册商标，高仪公司使用此类标记均获得了许可。其它商标和商品名称均归各自的所有人所有。

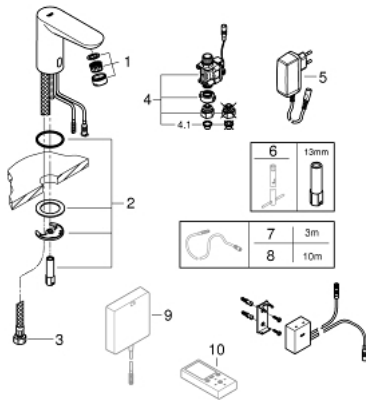
- ** Apple、Apple 标志、iPod、iPod Touch、iPhone 和 iTunes

是苹果公司在美国和其它国家注册的商标。苹果公司对于本设备功能或其是否符合安全法规标准，不承担任何责任。

- *** 可从 iTunes 应用程序或 Google Play 商店免费获取。

36 409 000 欧意 E BLUETOOTH 电子感应面盆龙头

备件, 九月 2014 – now



1: 起泡器 (Spare part-nr. 48159000)

2: Shank mounting kit (Spare part-nr. 42389000)

3: Connection hose (Spare part-nr. 46255000)

4: 电池阀 (Spare part-nr. 42390000)

4.1: 滤网 (Spare part-nr. 42395000)

5: 主适配器 (Spare part-nr. 42388000)

6: 扳手 (Spare part-nr. 19017000)*

7: Extention cable (Spare part-nr. 36340000)*

8: Extention cable (Spare part-nr. 36341000)*

9: 电子感应面盆龙头阀芯 (Spare part-nr. 36338000)*

10: Remote control (Spare part-nr. 36407001)*

* Optional accessories