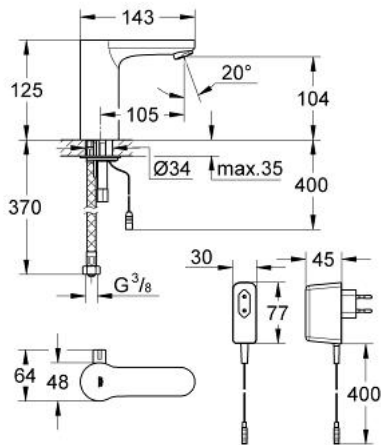


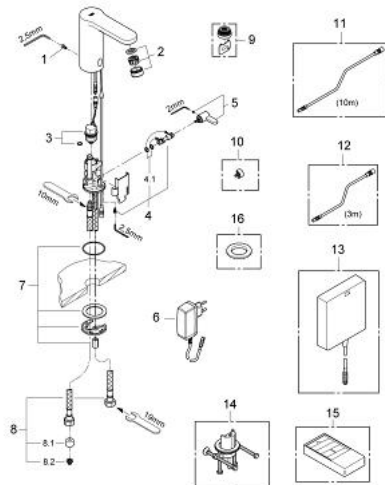
## 36 325 000 欧瑞斯玛都市型 E 感应龙头



### 产品描述

- Colour: 镀铬
- 带插接变压器100-230 V交流电, 50-60 Hz, 6 V直流电
- 带综合电磁阀
- 单孔安装
- 混合龙头带可调热水限制器
- 快速安装系统
- 7个预设程序:
- 带24/72小时自动冲水功能
- 计时或用户自定义
- 带清洁模式
- 60秒后安全关闭
- 遥控附加功能:
- 出水时间可调
- 遥控可调节反射范围
- 手动激活3.5或11分钟高温消毒
- 高仪乐可节 起泡器5.7升/分钟
- 软管
- 用于冷水或预混水
- 防回流阀
- 滤网
- 获得DIN 4109 I类隔音认证
- 龙头防护等级IP 59K
- CE认证
- 高仪乐可节技术减少耗水量
- 高仪持久镀铬饰面
- 推荐最低水压 1.0 Bar

## 36 325 000 欧瑞斯玛都市型 E 感应龙头



备件, 八月 2010 – now

- 1: 螺丝 (Spare part-nr. 4283100M)
- 2: 起泡器 (Spare part-nr. 42832000)
- 3: 电池阀 (Spare part-nr. 42399000)
- 4: Mixer spindle (Spare part-nr. 42402000)
- 4.1: Sealing washer (Spare part-nr. 4284000M)
- 5: 把手 (Spare part-nr. 42401000)
- 5.1: Sealing washer (Spare part-nr. 4284000M)
- 6: 主适配器 (Spare part-nr. 42388000)
- 7: 安装配套 (Spare part-nr. 42400000)
- 8: Connection hose (Spare part-nr. 42403000)
- 8.1: 防回流阀 (Spare part-nr. 4240400M)
- 8.2: 过滤器 (Spare part-nr. 4241300M)
- 9: 起泡器 (Spare part-nr. 36133000)\*
- 10: 安全罩 (Spare part-nr. 42408000)\*
- 11: Extention cable (Spare part-nr. 36341000)\*
- 12: Extention cable (Spare part-nr. 36340000)\*
- 13: 电子感应面盆龙头阀芯 (Spare part-nr. 36338000)\*
- 14: 接头 (Spare part-nr. 36276000)\*
- 15: 红外线遥控器 (Spare part-nr. 36206000)\*
- 16: 法兰盘 (Spare part-nr. 36370000)\*

\* Optional accessories