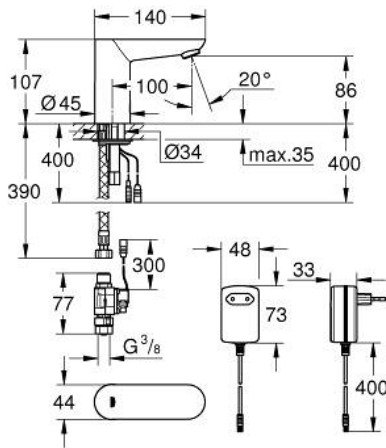
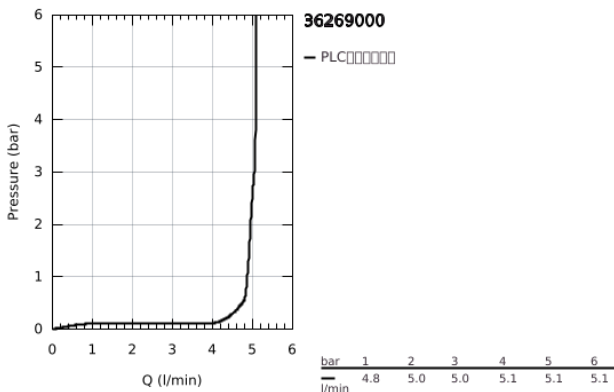


36 269 000 EUROSART CE 电子感应面盆龙头

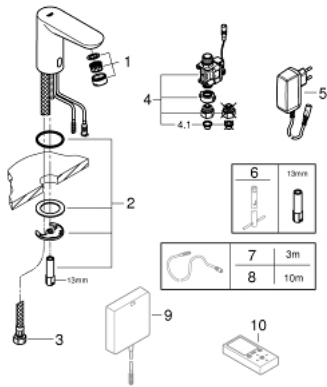


产品描述

- Colour: 镀铬
- 带双向通讯红外传感器 用于监控、配置和服务
- 用于冷水或预混水
- 带插接变压器100-230 V交流电, 50-60 Hz, 6 V直流电
- 高仪乐可节技术减少耗水量
- maximum flow rate (at 3 bar): 5 l/min
- 软管
- 滤网
- 电池阀
- 快速安装系统
- 7个预设程序:
- 自动冲水
- 高温消毒
- 清洁模式
- 使用遥控 36 407启用其它功能和精准设置
- CE认证
- 获得DIN 4109 I类隔音认证
- 龙头防护等级IP 59K
- 推荐最低水压 1.0 Bar



36 269 000 EUROSMART CE 电子感应面盆龙头



备件, 九月 2015 – now

- 1: 起泡器 (Spare part-nr. 48159000)
- 2: Shank mounting kit (Spare part-nr. 42389000)
- 3: Connection hose (Spare part-nr. 46255000)
- 4: 电池阀 (Spare part-nr. 42390000)
- 4.1: 滤网 (Spare part-nr. 42395000)
- 5: 主适配器 (Spare part-nr. 42388000)
- 6: 扳手 (Spare part-nr. 19017000)*
- 7: Extension cable (Spare part-nr. 36340000)*
- 8: Extension cable (Spare part-nr. 36341000)*
- 9: 电子感应面盆龙头阀芯 (Spare part-nr. 36338000)*
- 10: Remote control (Spare part-nr. 36407001)*

* Optional accessories