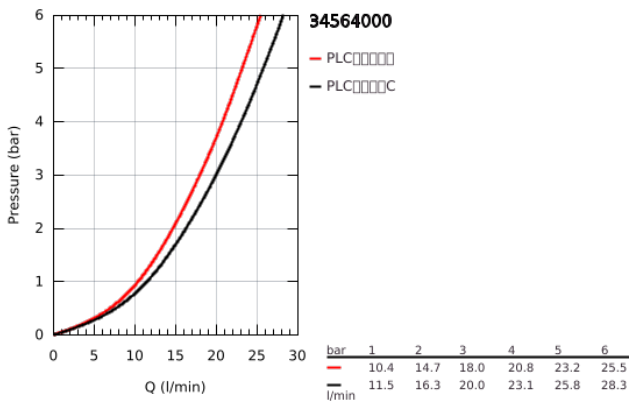
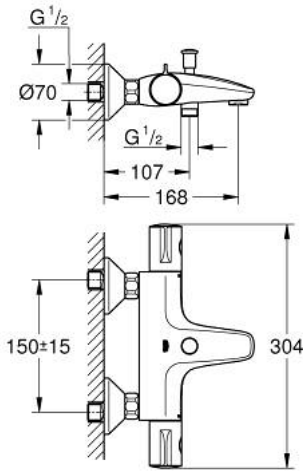


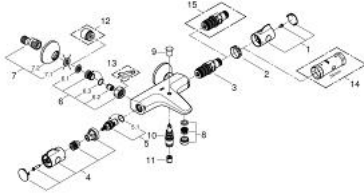
34 564 000 高特朗 800 恒温浴缸混合龙头



产品描述

- Colour: 镀铬
- 注意: 反向热电偶用于改变的水道
- 墙面安装
- 高仪持久镀铬饰面
- 38摄氏度安全锁定钮, 以防止儿童误将水温调高而烫伤
- 高仪安全锁定钮Plus ° C附加温度限制器
- 恒温热敏阀芯, 能瞬间达到设定的淋浴温度并保持水温恒定
- 内置停止阀
- 自动分水: 浴缸/淋浴
- 流量把手带经济钮
- 陶瓷阀芯 1/2", 180°
- 带下出水
- 起泡器
- 内置防回流阀
- 滤网
- 止逆阀
- S弯
- 金属装饰盖
- 高仪乐可节技术减少耗水量

34 564 000 高特朗 800 恒温浴缸混合龙头



备件, 二月 2014 – now

- 1: 把手 (Spare part-nr. 47981000)
- 2: 碗盆龙头 (Spare part-nr. 47743000)
- 3: Thermostatic compact cartridge 1/2" (Spare part-nr. 47175000)
- 4: 关闭把手 (Spare part-nr. 47980000)
- 5: 陶瓷阀芯 (Spare part-nr. 45346000)
- 5.1: O型圈 $\varnothing 18.2 \times \varnothing 1.7$ (Spare part-nr. 0392400M)
- 6: 防回流阀 (Spare part-nr. 47189000)
- 6.1: 滤网 (Spare part-nr. 0726400M)
- 6.2: 防回流阀 (Spare part-nr. 08565000)
- 6.3: O型圈 $\varnothing 17 \times \varnothing 2$ (Spare part-nr. 0305500M)
- 7: S弯 (Spare part-nr. 12075000)
- 7.1: 紧固件 (Spare part-nr. 0138600M)
- 7.2: 法兰盘 (Spare part-nr. 0221000M)
- 8: 起泡器 (Spare part-nr. 13952000)
- 9: 碗盆龙头 (Spare part-nr. 65648000)
- 10: 分水器 (Spare part-nr. 65655000)
- 11: 防回流阀 (Spare part-nr. 08565000)
- 12: 延长配件 3/4 (Spare part-nr. 0713000M)*
- 13: Special spanner (Spare part-nr. 19377000)*
- 14: 套筒扳手 (Spare part-nr. 19332000)*
- 15: 恒温阀芯, 1/2" US (Spare part-nr. 47439000)*

* Optional accessories