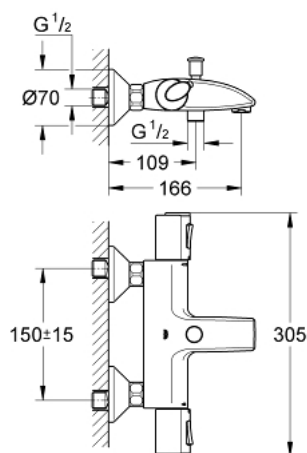


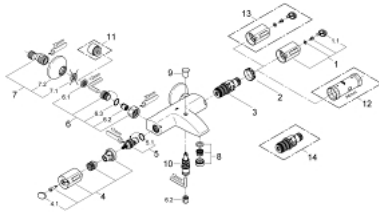
34 155 000 高特朗 1000 恒温浴缸混合龙头



产品描述

- Colour: 镀铬
- 墙面安装
- 恒温热敏阀芯，能瞬间达到设定的淋浴温度并保持水温恒定
- 内置停止阀
- 陶瓷阀芯1/2", 180°
- 自动分水：浴缸/淋浴
- 流量把手带经济钮
- 38摄氏度安全锁定钮，以防止儿童误将水温调高而烫伤
- 带下出水
- 起泡器
- 内置防回流阀
- 滤网
- S弯
- 止逆阀
- 高仪乐可节技术减少耗水量
- 高仪持久镀铬饰面

34 155 000 高特朗 1000 恒温浴缸混合龙头



备件, 四月 2010 – now

- 1: 调温把手 (Spare part-nr. 47737000)
- 1.1: Cover cap (Spare part-nr. 1009900M)
- 2: 碗盆龙头 (Spare part-nr. 47743000)
- 3: 恒温阀芯, 1/2" US (Spare part-nr. 47439000)
- 4: Handle for shut-off valve with economy device (Spare part-nr. 47736000)
- 4.1: Cover cap (Spare part-nr. 1009900M)
- 5: 陶瓷阀芯 (Spare part-nr. 45346000)
- 5.1: O型圈 Ø 18.2 x Ø 1.7 (Spare part-nr. 0392400M)
- 6: 防回流阀 (Spare part-nr. 47189000)
- 6.1: 滤网 (Spare part-nr. 0726400M)
- 6.2: 防回流阀 (Spare part-nr. 08565000)
- 6.3: O型圈 Ø 17 x Ø 2 (Spare part-nr. 0305500M)
- 7: S弯 (Spare part-nr. 12075000)
- 7.1: 紧固件 (Spare part-nr. 0138600M)
- 7.2: 法兰盘 (Spare part-nr. 0221000M)
- 8: 起泡器 (Spare part-nr. 13941000)
- 9: 盖帽 (Spare part-nr. 65648000)
- 10: 分水器 (Spare part-nr. 65655000)
- 11: 延长配件 3/4 (Spare part-nr. 0713000M)*
- 12: 套筒扳手 (Spare part-nr. 19332000)*
- 13: 调温把手 (Spare part-nr. 47739000)*
- 14: Thermostatic compact cartridge 1/2" (Spare part-nr. 47175000)*

* Optional accessories