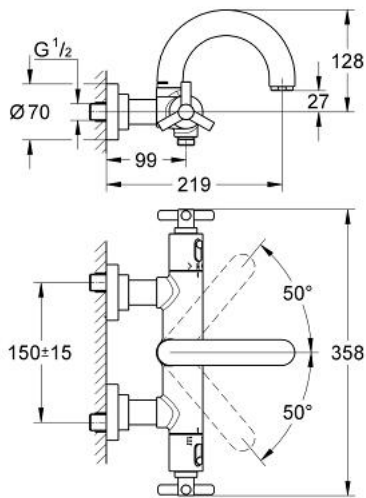


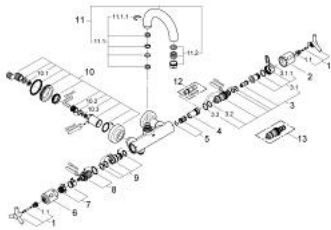
34 061 000 雅欧 恒温浴缸混合龙头



产品描述

- Colour: 镀铬
- 墙面安装
- 恒温热敏元件
- with non-rising spindle
- 多功能综合分水器
- 关闭及流量控制器
- 浴缸/淋浴分水
- 温度刻度把手带38摄氏度安全钮
- 带陶瓷片
- 综合防回流阀和滤网
- 旋转出水带起泡器和停止限制器
- 暗置式S弯
- 止逆阀
- 带三叶形把手
- 无花洒配套
- 高仪乐可节技术减少耗水量
- 高仪持久镀铬饰面

34 061 000 雅欧 恒温浴缸混合龙头



备件, 十一月 2007 – now

- 1: 三叶形把手 (Spare part-nr. 47289000)
- 1.1: 按钮 (Spare part-nr. 08943000)
- 2: 调温把手 (Spare part-nr. 06676000)
- 3: 恒温热敏元件 (Spare part-nr. 47217000)
- 3.1: 隔离垫圈及调节螺母 (Spare part-nr. 47300000)
- 3.1.1: 钳 (Spare part-nr. 0574400M)
- 3.2: Sealing washer Ø 21 x Ø 2 (Spare part-nr. 0599900M)
- 3.3: Sealing washer Ø 24 x Ø 2 (Spare part-nr. 0119600M)
- 4: 恒温座 (Spare part-nr. 01460000)
- 5: 缓冲器 (Spare part-nr. 47398000)
- 6: 止水阀把手 (Spare part-nr. 06654000)
- 7: 止回阀 (Spare part-nr. 47669000)
- 8: 综合开关分水器 (Spare part-nr. 47364000)
- 9: 流量限制器 (Spare part-nr. 47376000)
- 10: 埋头螺母 (Spare part-nr. 47323000)
- 10.1: 滤网 (Spare part-nr. 0726400M)
- 10.2: O型圈 ø 17 x ø 2 (Spare part-nr. 0305500M)
- 10.3: 防回流阀 (Spare part-nr. 08565000)
- 11: 出水口 (Spare part-nr. 45601000)
- 11.1: 出水口连接配套 (Spare part-nr. 45474000)
- 11.1.1: Safety disc (Spare part-nr. 0585000M)
- 11.2: 起泡器 (Spare part-nr. 13927000)
- 12: 套筒扳手 (Spare part-nr. 19070000)*
- 13: 恒温热敏元件 (Spare part-nr. 47657000)*

* Optional accessories