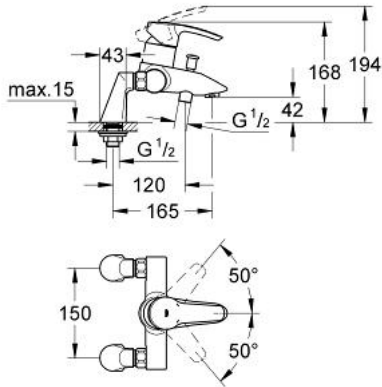


33 612 001 欧瑞士达 单把手明装浴缸龙头

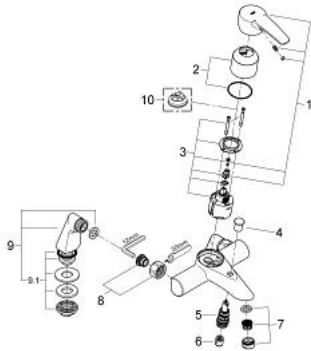


产品描述

- Colour: 镀铬
- 柱式安装
- 金属把手
- 46 毫米阀芯
- Eco-Override-Stop lever resistance for saving water
- 高仪持久镀铬饰面
- 可调流量限制器
- 可调最小流量2.5升/分钟
- 自动分水：浴缸/淋浴
- 起泡器
- 花洒出水内综合防回流阀
- 柱式接头
- 止逆阀
- 温度限制器

33 612 001 欧瑞士达 单把手明装浴缸龙头

备件, 六月 2008 – now



1: 把手 (Spare part-nr. 46577000)

2: 面板 (Spare part-nr. 46578000)

3: 阀芯 (Spare part-nr. 46588000)

4: 杆 (Spare part-nr. 65648000)

5: 分水器 (Spare part-nr. 65655000)

6: 防回流阀 (Spare part-nr. 08565000)

7: 起泡器 (Spare part-nr. 13952000)

8: 埋头螺母 (Spare part-nr. 45044000)

9: 直管 (Spare part-nr. 12030000)

9.1: Shank fastening assembly 1/2" (Spare part-nr. 45000000)

10: 温度限制器 (Spare part-nr. 08791000)*

* Optional accessories