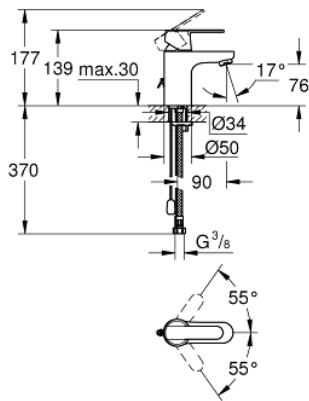
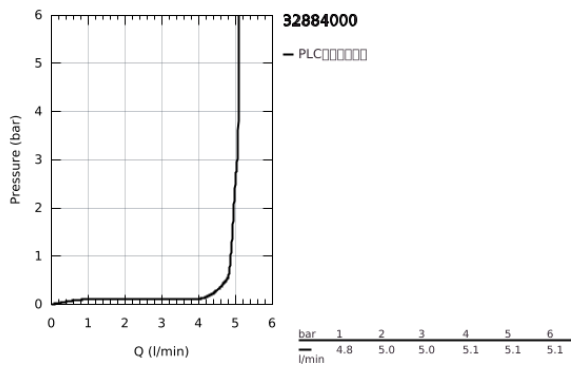


32 884 000 吉特 单把手面盆龙头, S号

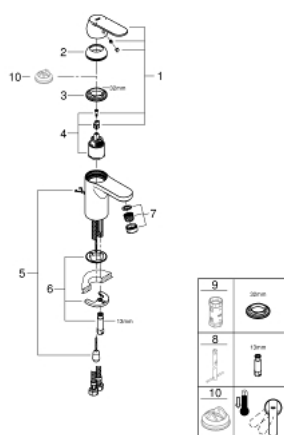


产品描述

- Colour: 镀铬
- 单孔安装
- 金属把手
- 35 毫米陶瓷阀芯
- 可调流量限制器
- 可调最小流量2.5升/分钟
- 高仪持久镀铬饰面
- 高仪乐可节技术减少耗水量
- 高仪乐可节 快速清洁起泡器 5.7 升/分钟
- 隐藏式链条
- 软管
- 高仪快可适技术
- 温度限制器 46375
- 获得DIN 4109 I类隔音认证



32 884 000 吉特 单把手面盆龙头, S号



备件, 十月 2009 – now

- 1: 把手 (Spare part-nr. 46681000)
- 2: 面板 (Spare part-nr. 46492000)
- 3: 埋头螺母 (Spare part-nr. 46460000)
- 4: 阀芯 (Spare part-nr. 46374000)
- 5: Chain (Spare part-nr. 06815000)
- 6: Shank mounting kit (Spare part-nr. 46671000)
- 7: 起泡器 (Spare part-nr. 48159000)
- 8: 扳手 (Spare part-nr. 19017000)*
- 9: 套筒扳手 (Spare part-nr. 19332000)*
- 10: 温度限制器 (Spare part-nr. 46375000)*

* Optional accessories