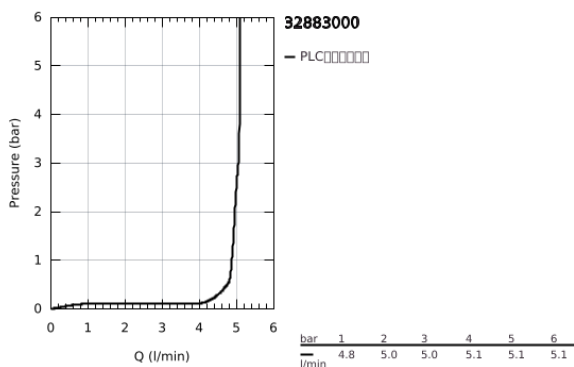
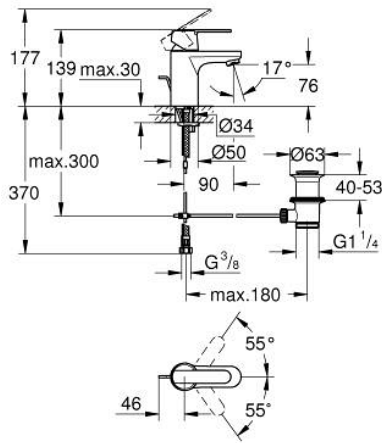


32 883 000 吉特 单把手面盆龙头, S号

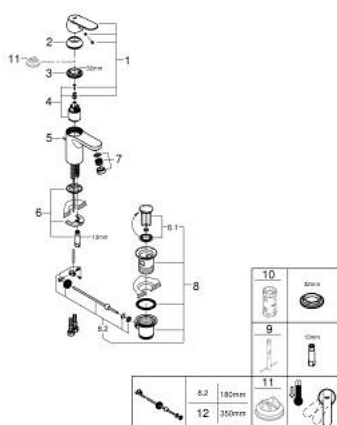


产品描述

- Colour: 镀铬
- 单孔安装
- 金属把手
- 35 毫米陶瓷阀芯
- 可调流量限制器
- 高仪持久镀铬饰面
- 高仪乐可节技术减少耗水量
- maximum flow rate (at 3 bar): 5 l/min
- 1 1/4" 提拉杆落水
- 软管
- GROHE QuickTool included



32 883 000 吉特 单把手面盆龙头, S号



备件, 六月 2016 – now

- 1: 把手 (Spare part-nr. 46681000)
 - 2: 面板 (Spare part-nr. 46492000)
 - 3: 埋头螺母 (Spare part-nr. 46460000)
 - 4: 阀芯 (Spare part-nr. 46374000)
 - 5: 落水 (Spare part-nr. 46739000)
 - 6: Shank mounting kit (Spare part-nr. 46671000)
 - 7: 起泡器 (Spare part-nr. 48159000)
 - 8: 落水配套 (Spare part-nr. 28910000)
 - 8.1: 落水塞 (Spare part-nr. 07182000)
 - 8.2: 球头杆 (Spare part-nr. 07052000)
 - 9: 扳手 (Spare part-nr. 19017000)*
 - 10: 套筒扳手 (Spare part-nr. 19332000)*
 - 11: 温度限制器 (Spare part-nr. 46375000)*
 - 12: 球头杆 (Spare part-nr. 07341000)*
- * Optional accessories