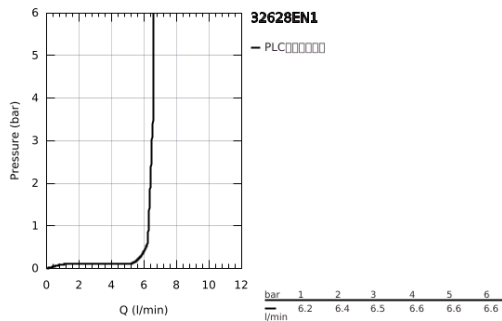
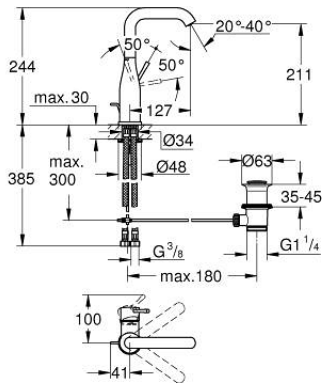


## 32 628 EN1 欧适 单把手面盆龙头L号

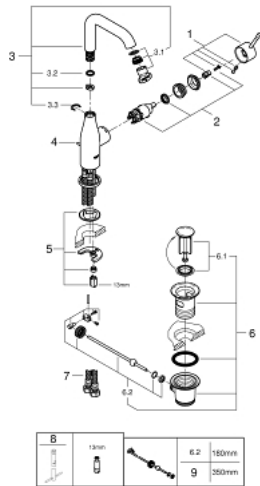


### 产品描述

- Colour: 拉丝镍
- 单孔安装
- 金属把手
- 高仪丝顺技能 28 毫米陶瓷阀芯
- 带温度限制器
- 高仪持久表面
- 高仪乐可节技术减少耗水量
- maximum flow rate (at 3 bar): 6.5 l/min
- 高仪AquaGuide可调起泡器
- 高仪快速安装Plus系统
- 旋转出水带起泡器和停止限制器
- 1 1/4" 提拉杆落水
- 软管
- 推荐最低水压 1.0 Bar



## 32 628 EN1 欧适 单把手面盆龙头L号



备件, 十一月 2016 – now

- 1: 把手 (Spare part-nr. 46919EN0)
- 2: 阀芯 (Spare part-nr. 46580000)
- 3: 旋转出水 (Spare part-nr. 13374EN0)
- 3.1: 起泡器 (Spare part-nr. 48270000)
- 3.2: Sealing washer (Spare part-nr. 0128500M)
- 3.3: 密封环 (Spare part-nr. 4826600M)
- 4: 落水 (Spare part-nr. 46739EN0)
- 5: Shank mounting kit (Spare part-nr. 46645000)
- 6: 落水配套 (Spare part-nr. 28910EN0)
- 6.1: 落水塞 (Spare part-nr. 07182EN0)
- 6.2: 球头杆 (Spare part-nr. 07052000)
- 7: 扳手 (Spare part-nr. 19017000)\*
- 8: 球头杆 (Spare part-nr. 07341000)\*

\* Optional accessories