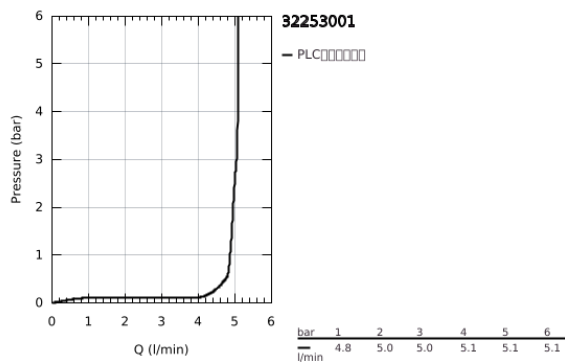
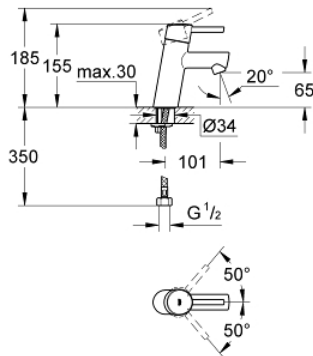


32 253 001 新康斯特 单把手面盆龙头, S号

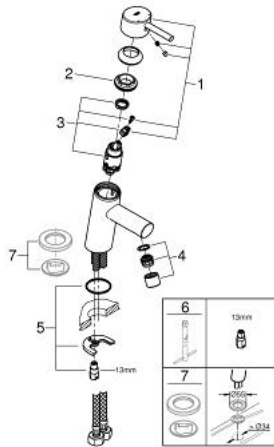


产品描述

- Colour: 镀铬
- 单孔安装
- 金属把手
- 高仪丝顺技能 28 毫米陶瓷阀芯
- 高仪持久镀铬饰面
- 高仪乐可节技术减少耗水量
- maximum flow rate (at 3 bar): 5 l/min
- 高仪快速安装 系统, 带中心支座
- 起泡器
- 光滑本体
- 软管
- 温度限制器



32 253 001 新康斯特 单把手面盆龙头, S号



备件, 六月 2015 – now

- 1: 把手 (Spare part-nr. 46753000)
 - 2: 碗盆龙头 (Spare part-nr. 46715000)
 - 3: 阀芯 (Spare part-nr. 46580000)
 - 4: Flow limiter (Spare part-nr. 65154000)
 - 5: Shank mounting kit (Spare part-nr. 46249000)
 - 6: 扳手 (Spare part-nr. 19017000)*
 - 7: 法兰盘
(Spare part-nr. 48165000)*
- * Optional accessories