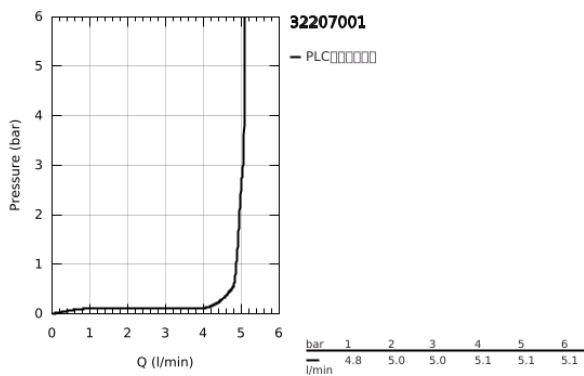
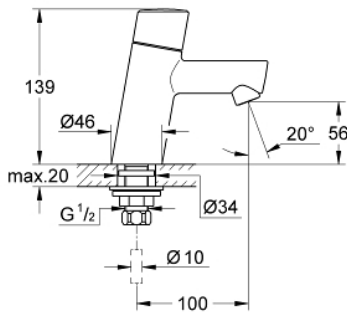


32 207 001 新康斯特 单冷龙头XS号

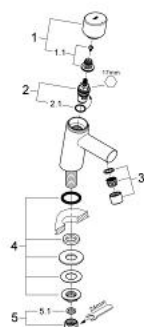


产品描述

- Colour: 镀铬
- 单孔安装
- 金属把手
- 90度陶瓷阀芯
- 高仪持久镀铬饰面
- 高仪乐可节技术减少耗水量
- maximum flow rate (at 3 bar): 5 l/min
- 快速清洁出水嘴
- 接头 1/2"x 10.5 毫米
- 获得DIN 4109 I类隔音认证



32 207 001 新康斯特 单冷龙头XS号



备件, 四月 2010 – now

1: 把手 (Spare part-nr. 48071000)

1.1: 紧固工具 (Spare part-nr. 45186000)

1.1.1: O型圈 Ø 18.2 x Ø 1.7 (Spare part-nr. 0392400M)

2: 陶瓷阀芯 (Spare part-nr. 45882000)

2.1: O型圈 Ø 18.2 x Ø 1.7 (Spare part-nr. 0392400M)

3: 起泡器 (Spare part-nr. 13935000)

4: Shank fastening assembly 1/2" (Spare part-nr. 45000000)

5: Coupling nut 1/2" (Spare part-nr. 1290100M)

5.1: 连接垫圈 (Spare part-nr. 0138900M)