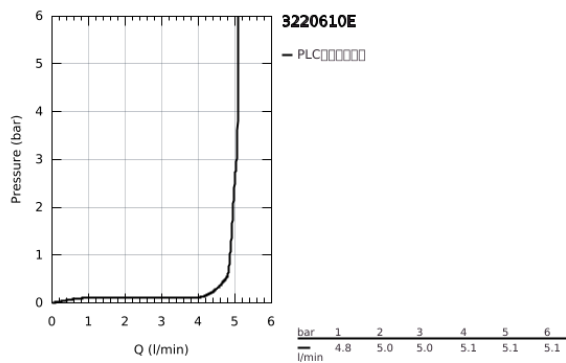
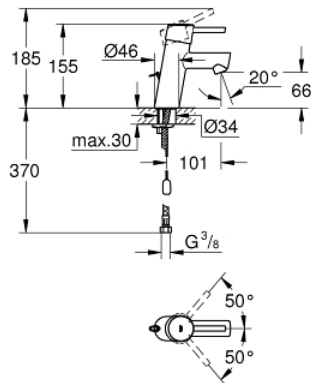


32 206 10E 新康斯特 单把手面盆龙头, S号

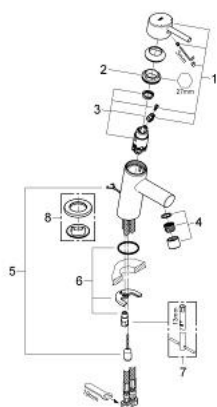


产品描述

- Colour: 镀铬
- 单孔安装
- 金属把手
- 高仪丝顺技能 28 毫米陶瓷阀芯
- 带温度限制器
- 高仪持久镀铬饰面
- 高仪乐可节技术减少耗水量
- maximum flow rate (at 3 bar): 5 l/min
- 高仪快速安装 系统, 带中心支座
- 起泡器
- 隐藏式链条
- 软管
- 获得DIN 4109 I类隔音认证



32 206 10E 新康斯特 单把手面盆龙头, S号



备件, 十一月 2010 – now

- 1: 把手 (Spare part-nr. 46753000)
- 2: 碗盆龙头 (Spare part-nr. 46715000)
- 3: 阀芯 (Spare part-nr. 46580000)
- 4: 起泡器 (Spare part-nr. 13935000)
- 5: Chain (Spare part-nr. 06815000)
- 6: Shank mounting kit (Spare part-nr. 46249000)
- 7: 扳手 (Spare part-nr. 19017000)*
- 8: 法兰盘
(Spare part-nr. 48165000)*

* Optional accessories