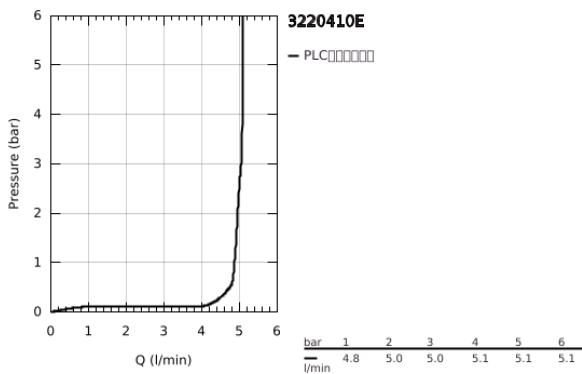
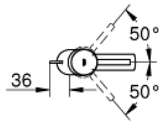
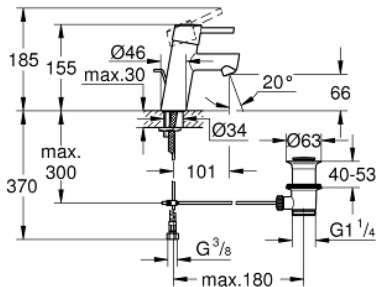


32 204 10E 新康斯特 单把手面盆龙头, S号

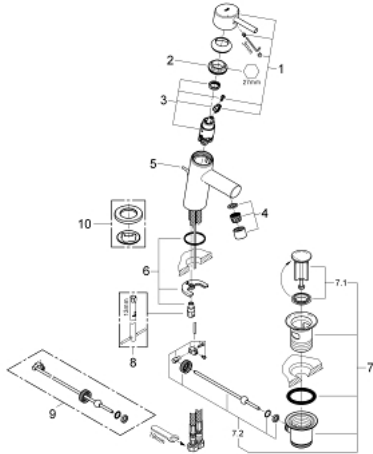


产品描述

- Colour: 镀铬
- 单孔安装
- 金属把手
- 高仪丝顺技能 28 毫米陶瓷阀芯
- 温度限制器
- 高仪持久镀铬饰面
- 高仪乐可节技术减少耗水量
- maximum flow rate (at 3 bar): 5 l/min
- 快速清洁出水嘴
- 高仪快速安装 系统, 带中心支座
- 1 1/4" 提拉杆落水
- 软管
- 获得DIN 4109 I类隔音认证



32 204 10E 新康斯特 单把手面盆龙头, S号



备件, 四月 2010 – now

- 1: 把手 (Spare part-nr. 46753000)
 - 2: 碗盆龙头 (Spare part-nr. 46715000)
 - 3: 阀芯 (Spare part-nr. 46580000)
 - 4: 起泡器 (Spare part-nr. 13935000)
 - 5: 落水 (Spare part-nr. 46739000)
 - 6: Shank mounting kit (Spare part-nr. 46249000)
 - 7: 落水配套 (Spare part-nr. 28910000)
 - 7.1: 落水塞 (Spare part-nr. 07182000)
 - 7.2: 球头杆 (Spare part-nr. 07052000)
 - 8: 扳手 (Spare part-nr. 19017000)*
 - 9: 球头杆 (Spare part-nr. 07341000)*
 - 10: 法兰盘 (Spare part-nr. 48165000)*
- * Optional accessories