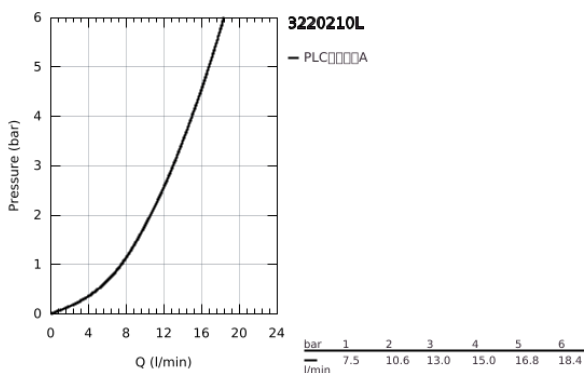
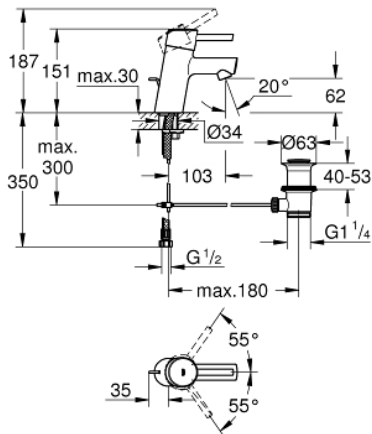


## 32 202 10L 新康斯特 单把手面盆龙头, S号

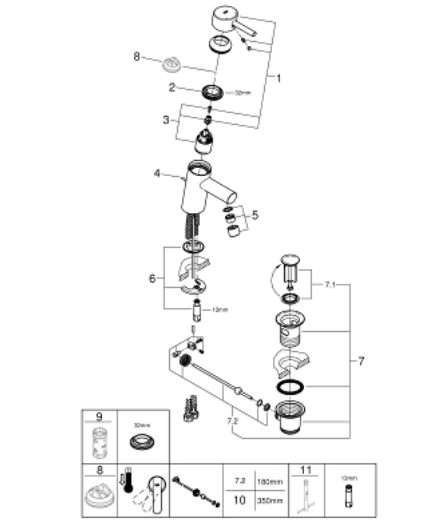


### 产品描述

- Colour: 镀铬
- 单孔安装
- 金属把手
- 35 毫米陶瓷阀芯
- 高仪持久镀铬饰面
- 高仪快速安装系统
- 起泡器
- 1 1/4" 提拉杆落水
- 软管
- 温度限制器 46375
- 最低建议水压为0.2巴



## 32 202 10L 新康斯特 单把手面盆龙头, S号



备件, 五月 2020 – now

- 1: 把手 (Spare part-nr. 46755000)
  - 2: 埋头螺母 (Spare part-nr. 46460000)
  - 3: 阀芯 (Spare part-nr. 46374000)
  - 4: 落水 (Spare part-nr. 46739000)
  - 5: 流量限制器 (Spare part-nr. 46724000)
  - 6: Shank mounting kit (Spare part-nr. 46671000)
  - 7: 落水配套 (Spare part-nr. 28910000)
  - 7.1: 落水塞 (Spare part-nr. 07182000)
  - 7.2: 球头杆 (Spare part-nr. 07052000)
  - 8: 温度限制器 (Spare part-nr. 46375000)\*
  - 9: 套筒扳手 (Spare part-nr. 19332000)\*
  - 10: 球头杆 (Spare part-nr. 07341000)\*
  - 11: 扳手 (Spare part-nr. 19017000)\*
- \* Optional accessories