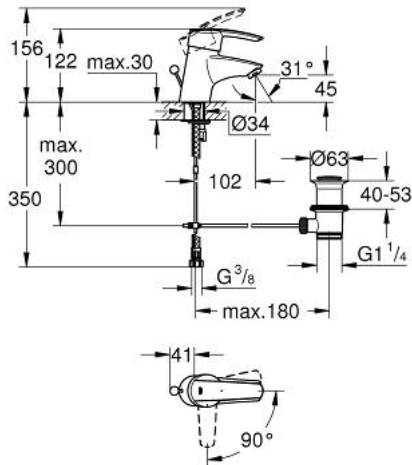


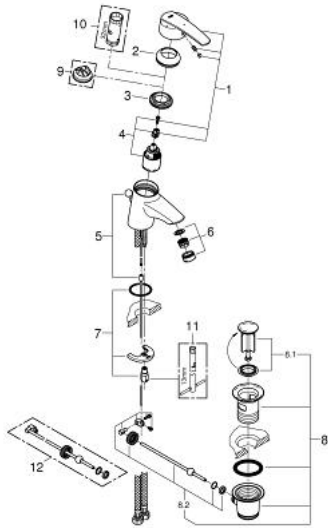
### 31 137 000 斯达 单把手面盆龙头, S号



#### 产品描述

- Colour: 镀铬
- 单孔安装
- 金属把手
- 35 毫米陶瓷阀芯
- EcoMode - cold water flow in mid-lever position saves energy
- 可调流量限制器
- 可调最小流量2.5升/分钟
- 高仪持久镀铬饰面
- 起泡器
- 1 1/4" 提拉杆落水
- 软管
- 高仪快可适技术
- 温度限制器 46375

## 31 137 000 斯达 单把手面盆龙头, S号



备件, 五月 2014 – now

- 1: 把手 (Spare part-nr. 46845000)
- 2: 面板 (Spare part-nr. 46436000)
- 3: 埋头螺母 (Spare part-nr. 46460000)
- 4: 阀芯 (Spare part-nr. 46863000)
- 5: 落水 (Spare part-nr. 46457000)
- 6: 流量限制器 (Spare part-nr. 64450000)
- 7: Shank mounting kit (Spare part-nr. 46249000)
- 8: 落水配套 (Spare part-nr. 28910000)
- 8.1: 落水塞 (Spare part-nr. 07182000)
- 8.2: 球头杆 (Spare part-nr. 07052000)
- 9: 温度限制器 (Spare part-nr. 46375000)\*
- 10: 套筒扳手 (Spare part-nr. 19332000)\*
- 11: 扳手 (Spare part-nr. 19017000)\*
- 12: 球头杆 (Spare part-nr. 07341000)\*

\* Optional accessories