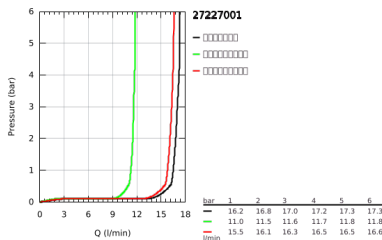
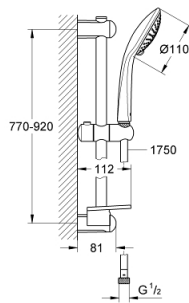
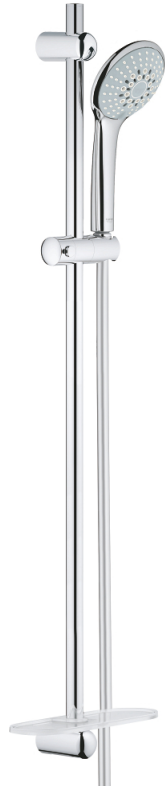


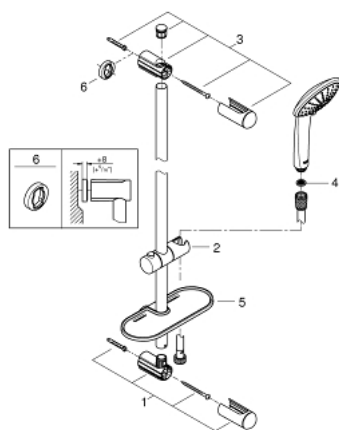
27 227 001 奥菲莉亚 110 香槟 三式花洒组合



产品描述

- Colour: 镀铬
- 包含:
 - 香槟式手持花洒(27 222 000)
 - maximum flow rate (at 3 bar): 17 l/min
 - 900 毫米花洒杆(27 500)
 - 银色花洒软管1750毫米(28 388)
 - 高仪易触得置物架 (27 596 000)
- 高仪幻洒技术
- 高仪幻洒调节器 (连续降低流速)
- 高仪持久镀铬饰面
- 高仪快可适, 使用现有开口即可快速安装
- 快速清洁技术, 防止水垢
- 内部水流导管, 使用寿命更长
- 不打结设计, 防止软管缠绕打结
- 适用即时热水器
- 推荐最低水压 1.0 Bar

27 227 001 奥菲莉亚 110 香槟 三式花洒组合



备件, 七月 2020 – now

1: 花洒杆托架 (Spare part-nr. 48098000)

2: 滑块 (Spare part-nr. 48099000)

3: 花洒杆托架 (Spare part-nr. 48100000)

4: 滤网 (Spare part-nr. 0700200M)

5: 皂碟

(Spare part-nr. 27596000)

6: 平衡板 (Spare part-nr. 48051000)*

* Optional accessories