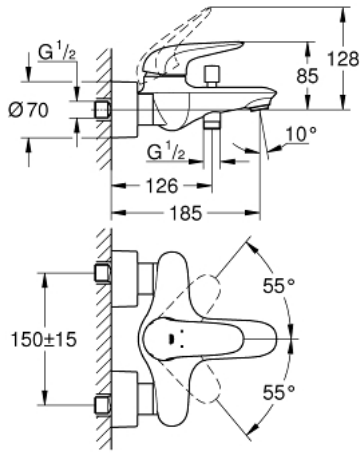
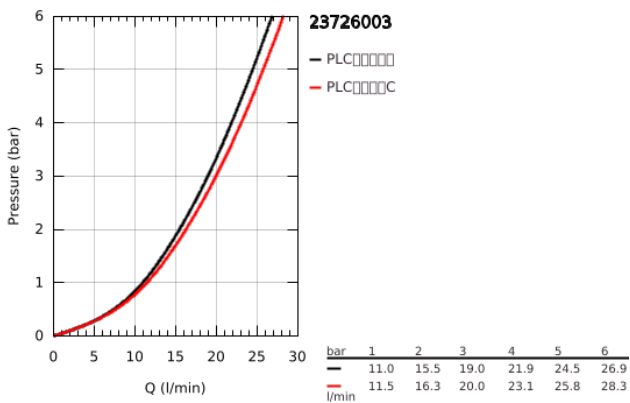


23 726 003 欧瑞士达 单把手明装浴缸龙头

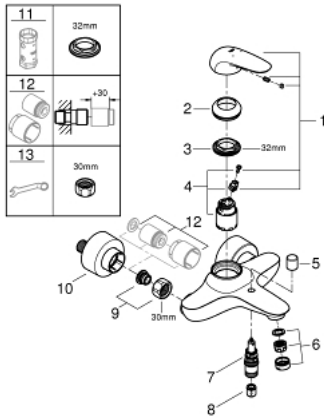


产品描述

- Colour: 镀铬
- 墙面安装
- $\varnothing 160$;实心金属把手
- 35 毫米陶瓷阀芯
- 带温度限制器
- 高仪持久镀铬饰面
- 可调流量限制器
- 自动分水: 浴缸/淋浴
- 起泡器
- 1/2"淋浴出水口带综合防回流阀
- 暗置式S弯
- 止逆阀



23 726 003 欧瑞士达 单把手明装浴缸龙头



备件, 十一月 2015 – now

- 1: Solid metal lever (Spare part-nr. 46954000)
- 2: 面板 (Spare part-nr. 46436000)
- 3: 埋头螺母 (Spare part-nr. 46460000)
- 4: 阀芯 (Spare part-nr. 46374000)
- 5: 埋头螺母 (Spare part-nr. 64309000)
- 6: 起泡器 (Spare part-nr. 13952000)
- 7: 分水器 (Spare part-nr. 65655000)
- 8: 防回流阀 (Spare part-nr. 48276000)
- 9: 埋头螺母 (Spare part-nr. 45044000)
- 10: S弯 (Spare part-nr. 12693000)
- 11: 套筒扳手 (Spare part-nr. 19332000)*
- 12: 延长件 (Spare part-nr. 46238000)*
- 13: Special spanner (Spare part-nr. 19377000)*

* Optional accessories