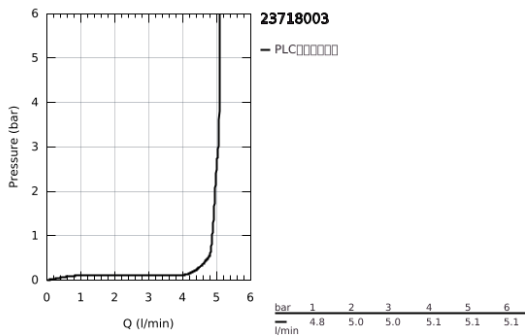
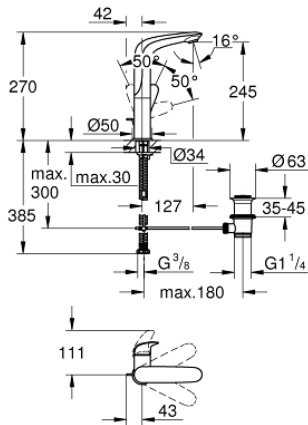


23 718 003 欧瑞士达 单把手面盆龙头L号

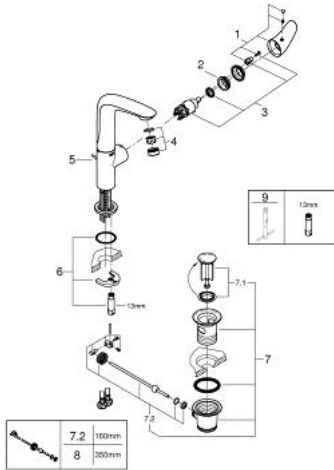


产品描述

- Colour: 镀铬
- 单孔安装
- 实心金属把手
- 带温度限制器
- 高仪持久镀铬饰面
- 高仪乐可节技术减少耗水量
- maximum flow rate (at 3 bar): 5 l/min
- 高仪快可适技术

- 旋转出水
- 旋转角度为360°
- 1 1/4" 提拉杆落水

23 718 003 欧瑞士达 单把手面盆龙头L号



备件, 六月 2019 – now

- 1: Solid metal lever (Spare part-nr. 46953000)
- 2: 碗盆龙头 (Spare part-nr. 46715000)
- 3: 阀芯 (Spare part-nr. 46580000)
- 4: 起泡器 (Spare part-nr. 48159000)
- 5: 落水 (Spare part-nr. 46739000)
- 6: Shank mounting kit (Spare part-nr. 46671000)
- 7: 落水配套 (Spare part-nr. 28910000)
- 7.1: 落水塞 (Spare part-nr. 07182000)
- 7.2: 球头杆 (Spare part-nr. 07052000)
- 8: 球头杆 (Spare part-nr. 07341000)*
- 9: 扳手 (Spare part-nr. 19017000)*

* Optional accessories