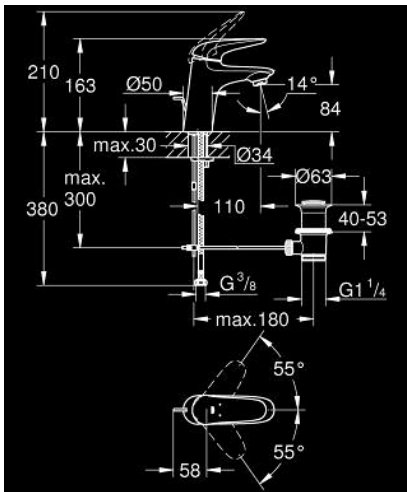


23 708 003 欧瑞士达 单把手面盆龙头, S号

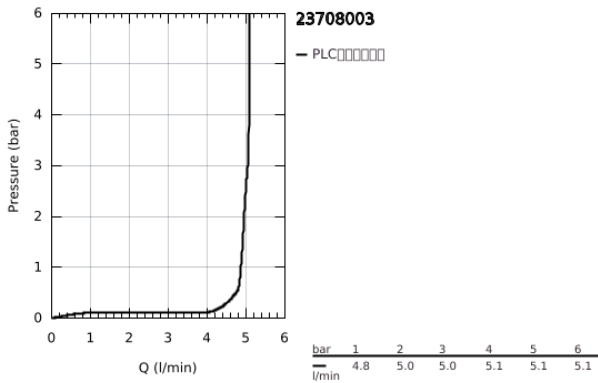


产品描述

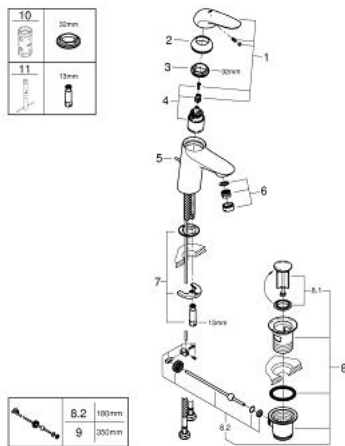
- Colour: 镀铬
- 单孔安装
- 实心金属把手
- 35 毫米陶瓷阀芯
- 可调流量限制器
- 带温度限制器
- 高仪持久镀铬饰面
- 高仪乐可节 起泡器5.7 升/分钟



- 高仪快可适技术
- 1 1/4" 提拉杆落水
- 软管



23 708 003 欧瑞士达 单把手面盆龙头, S号



备件, 十一月 2015 - now

- 1: Solid metal lever (Spare part-nr. 46951000)
 - 2: 面板 (Spare part-nr. 46492000)
 - 3: Screw ring (Spare part-nr. 46815000)
 - 4: 阀芯 (Spare part-nr. 46374000)
 - 5: 落水 (Spare part-nr. 46739000)
 - 6: 起泡器 (Spare part-nr. 48159000)
 - 7: Shank mounting kit (Spare part-nr. 46671000)
 - 8: 落水配套 (Spare part-nr. 28910000)
 - 8.1: 落水塞 (Spare part-nr. 07182000)
 - 8.2: 球头杆 (Spare part-nr. 07052000)
 - 9: 球头杆 (Spare part-nr. 07341000)*
 - 10: 套筒扳手 (Spare part-nr. 19332000)*
 - 11: 扳手 (Spare part-nr. 19017000)*
- * Optional accessories