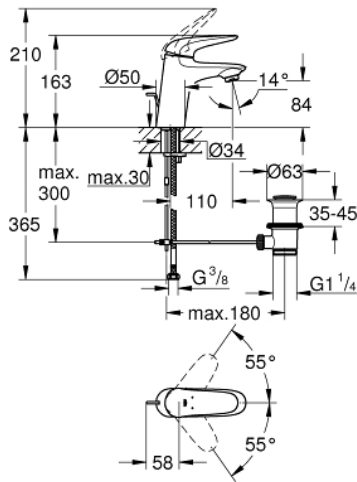


23 707 003 欧瑞士达 单把手面盆龙头, S号

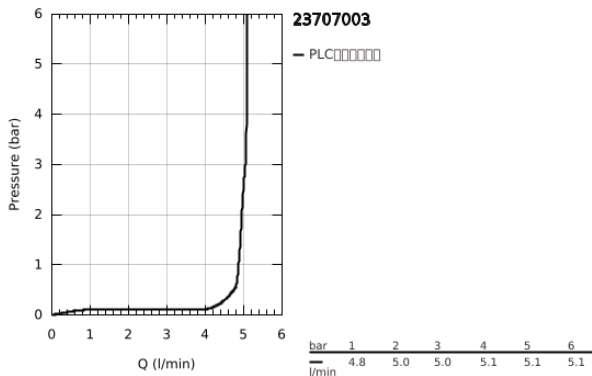


产品描述

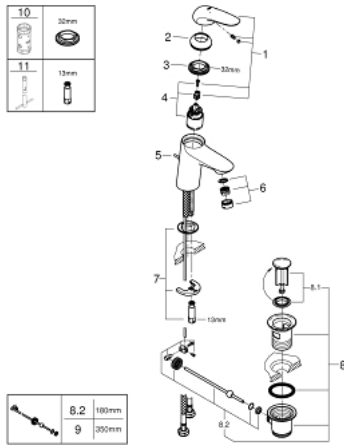
- Colour: 镀铬
- 单孔安装
- 实心金属把手
- 35 毫米陶瓷阀芯
- 可调流量限制器
- 带温度限制器
- 高仪持久镀铬饰面
- 高仪乐可节技术减少耗水量
- maximum flow rate (at 3 bar): 5 l/min



- 高仪快可适技术
- 1 1/4" 提拉杆落水
- 软管



## 23 707 003 欧瑞士达 单把手面盆龙头, S号



备件, 十一月 2015 - now

- 1: Solid metal lever (Spare part-nr. 46951000)
  - 2: 面板 (Spare part-nr. 46492000)
  - 3: 埋头螺母 (Spare part-nr. 46460000)
  - 4: 阀芯 (Spare part-nr. 46374000)
  - 5: 落水 (Spare part-nr. 46739000)
  - 6: 起泡器 (Spare part-nr. 48159000)
  - 7: Shank mounting kit (Spare part-nr. 46671000)
  - 8: 落水配套 (Spare part-nr. 28910000)
  - 8.1: 落水塞 (Spare part-nr. 07182000)
  - 8.2: 球头杆 (Spare part-nr. 07052000)
  - 9: 球头杆 (Spare part-nr. 07341000)\*
  - 10: 套筒扳手 (Spare part-nr. 19332000)\*
  - 11: 扳手 (Spare part-nr. 19017000)\*
- \* Optional accessories