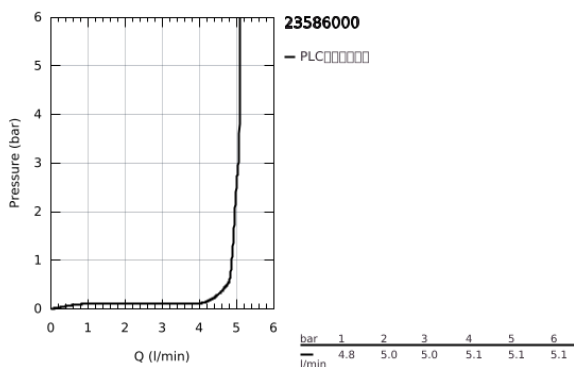
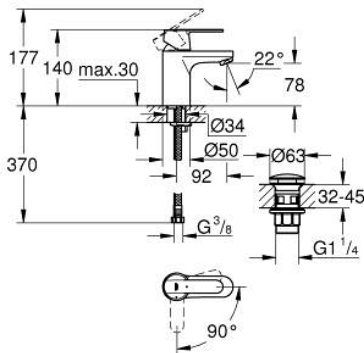


## 23 586 000 吉特 单把手面盆龙头, S号

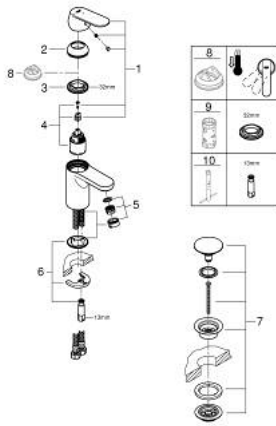


### 产品描述

- Colour: 镀铬
- 单孔安装
- 金属把手
- 35 毫米陶瓷阀芯
- EcoMode - cold water flow in mid-lever position saves energy
- 可调流量限制器
- 可调最小流量2.5升/分钟
- 高仪持久镀铬饰面
- 高仪乐可节技术减少耗水量
- maximum flow rate (at 3 bar): 5 l/min
- smooth body with plastic push open waste set 1 1/4"
- 软管
- 获得DIN 4109 I类隔音认证
- GROHE QuickTool included



## 23 586 000 吉特 单把手面盆龙头, S号



备件, 二月 2018 – now

1: 把手 (Spare part-nr. 46828000)

2: 面板 (Spare part-nr. 46492000)

3: 埋头螺母 (Spare part-nr. 46460000)

4: 阀芯 (Spare part-nr. 46863000)

5: 起泡器 (Spare part-nr. 48159000)

6: Shank mounting kit (Spare part-nr. 46671000)

7: 落水

(Spare part-nr. 65807000)

7.1: 螺纹接套

(Spare part-nr. 45986000)

8: 温度限制器 (Spare part-nr. 46375000)\*

9: 套筒扳手 (Spare part-nr. 19332000)\*

10: 扳手 (Spare part-nr. 19017000)\*

\* Optional accessories