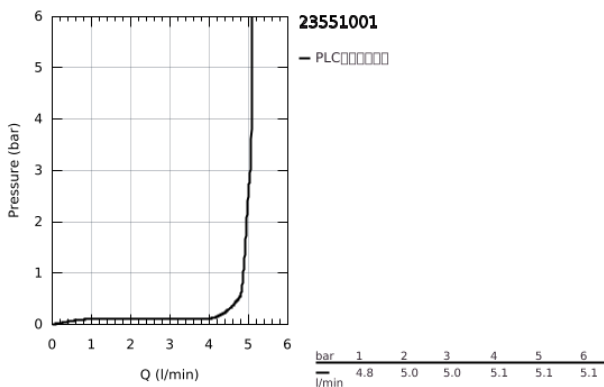
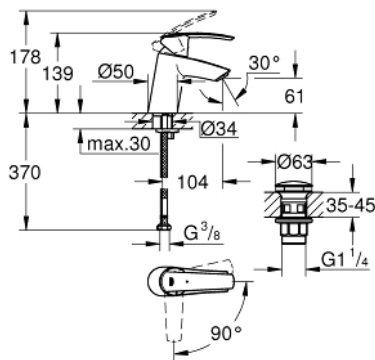


## 23 551 001 斯达 单把手面盆龙头, S号

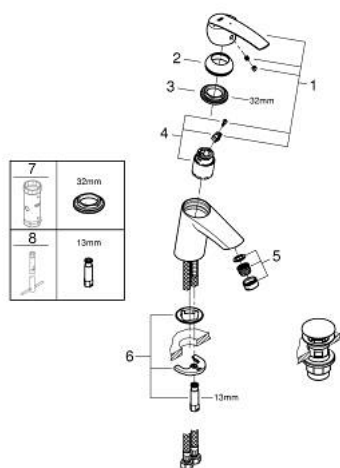


### 产品描述

- Colour: 镀铬
- 单孔安装
- 金属把手
- 35 毫米陶瓷阀芯
- OpenCold - cold water flow in mid-lever position
- 带温度限制器
- 可调流量限制器
- 高仪持久镀铬饰面
- 高仪乐可节 起泡器5.7 升/分钟
- 光滑本体
- 落水配套带按开插头
- 软管
- 高仪快可适技术



## 23 551 001 斯达 单把手面盆龙头, S号



备件, 七月 2017 – now

- 1: 把手 (Spare part-nr. 46902000)
- 2: 面板 (Spare part-nr. 46492000)
- 3: 埋头螺母 (Spare part-nr. 46460000)
- 4: 阀芯 (Spare part-nr. 46863000)
- 5: 起泡器 (Spare part-nr. 48159000)
- 6: Shank mounting kit (Spare part-nr. 46671000)
- 7: 套筒扳手 (Spare part-nr. 19332000)\*
- 8: 扳手 (Spare part-nr. 19017000)\*

\* Optional accessories