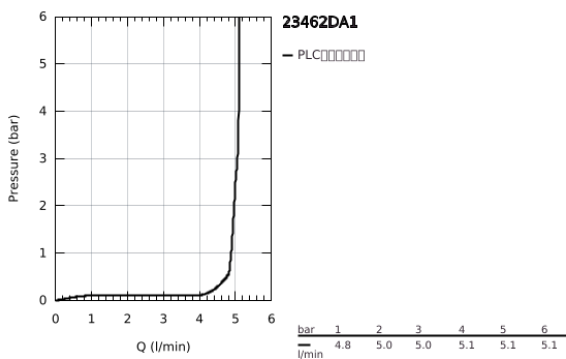
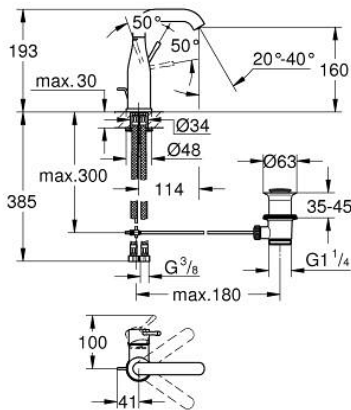


23 462 DA1 欧适 单把手面盆龙头，M号

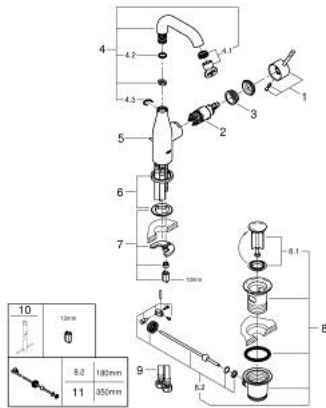


产品描述

- Colour: 镜面落日暖阳
- 单孔安装
- 金属把手
- 高仪丝顺技能 28 毫米陶瓷阀芯
- 带温度限制器
- 高仪持久表面
- 高仪乐可节 起泡器5.7 升/分钟
- 高仪AquaGuide可调起泡器
- 高仪快速安装Plus系统
- 旋转出水带起泡器和停止限制器
- 1 1/4" 提拉杆落水
- 软管
- 推荐最低水压 1.0 Bar



23 462 DA1 欧适 单把手面盆龙头, M号



备件, 二月 2022 – now

- 1: 把手 (Spare part-nr. 46919DA0)
- 2: 阀芯 (Spare part-nr. 46580000)
- 3: screw ring (Spare part-nr. 48591000)
- 4: 旋转出水 (Spare part-nr. 13373DA0)
- 4.1: 起泡器 (Spare part-nr. 48270000)
- 4.2: Sealing washer (Spare part-nr. 0128500M)
- 4.3: 密封环 (Spare part-nr. 4826600M)
- 5: lift rod (Spare part-nr. 46739DA0)
- 6: 法兰盘 (Spare part-nr. 48603DA0)
- 7: Shank mounting kit (Spare part-nr. 46645000)
- 8: 落水配套 (Spare part-nr. 28910DA0)
- 8.1: 落水塞 (Spare part-nr. 07182DA0)
- 8.2: 球头杆 (Spare part-nr. 07052000)
- 9: Connection hose (Spare part-nr. 46255000)
- 10: 扳手 (Spare part-nr. 19017000)*
- 11: 球头杆 (Spare part-nr. 07341000)*

* Optional accessories