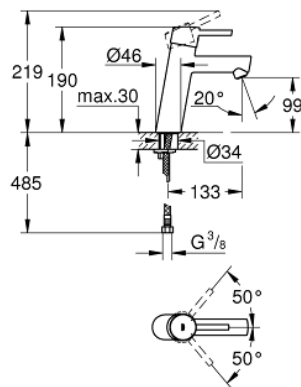


## 23 451 001 新康斯特 单把手面盆龙头, M号

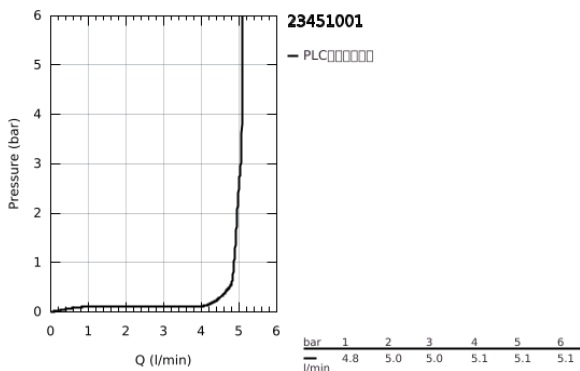


### 产品描述

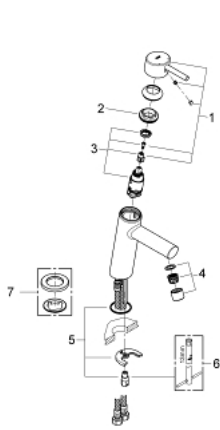
- Colour: 镀铬
- 单孔安装
- 金属把手
- 高仪丝顺技能 28 毫米陶瓷阀芯
- 带温度限制器
- 高仪持久镀铬饰面
- 高仪乐可节技术减少耗水量
- maximum flow rate (at 3 bar): 5 l/min
- 快速清洁出水嘴



- 高仪快可适技术
- 光滑本体
- 软管
- 推荐最低水压 1.0 Bar



## 23 451 001 新康斯特 单把手面盆龙头, M号



备件, 九月 2013 – now

1: 把手 (Spare part-nr. 46753000)

2: 碗盆龙头 (Spare part-nr. 46715000)

3: 阀芯 (Spare part-nr. 46580000)

4: 起泡器 (Spare part-nr. 13935000)

5: Shank mounting kit (Spare part-nr. 46249000)

6: 扳手 (Spare part-nr. 19017000)\*

7: 法兰盘

(Spare part-nr. 48165000)\*

\* Optional accessories