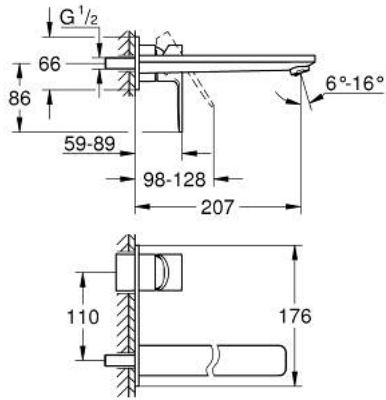
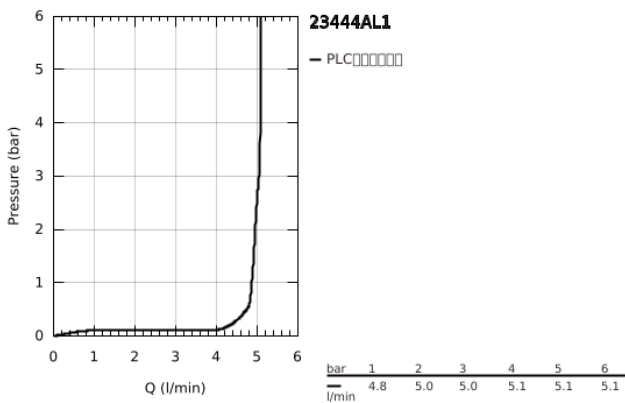


23 444 AL1 莱尼 双孔盥洗盆混合龙头 L号



产品描述

- Colour: 石墨灰
- 墙面安装
- 搭配预埋阀体: 23 571 000 (延长件 46943000) / 32 635 000 (延长件 46627000)
- 不含暗藏阀体
- 金属装饰盖
- 金属把手
- 高仪持久表面
- 高仪乐可节技术减少耗水量
- maximum flow rate (at 3 bar): 5 l/min
- 高仪AquaGuide可调起泡器
- 中心距 110 毫米
- \varnothing 160;出水长度207毫米
- 推荐最低水压 1.0 Bar



23 444 AL1 莱尼 双孔盥洗盆混合龙头 L号

备件, 三月 2019 – now

1: 把手 (Spare part-nr. 46982AL0)

2: 流量限制器 (Spare part-nr. 46837AL0)

3: 延长件 (Spare part-nr. 46943000)*

* Optional accessories

