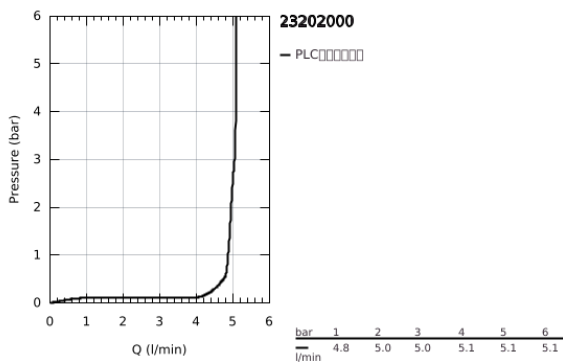
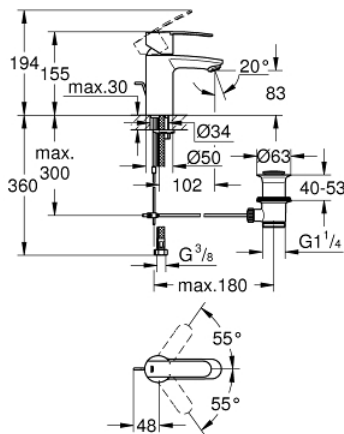


23 202 000 威孚都市型 单把手面盆龙头, S号

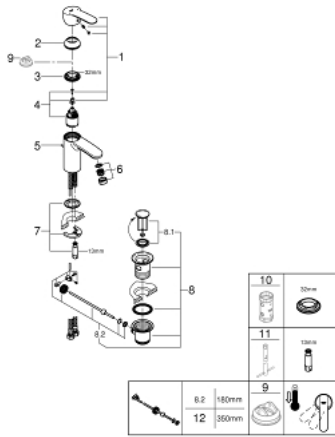


产品描述

- Colour: 镀铬
- 单孔安装
- 金属把手
- 35 毫米陶瓷阀芯
- 可调流量限制器
- 可调最小流量2.5升/分钟
- 高仪持久镀铬饰面
- 高仪乐可节技术减少耗水量
- 高仪乐可节 快速清洁起泡器 5.7 升/分钟
- 1 1/4" 提拉杆落水
- 软管
- 高仪快速安装 系统, 带中心支座
- 温度限制器 46375
- GROHE QuickTool included



23 202 000 威孚都市型 单把手面盆龙头, S号



备件, 二月 2011 – now

- 1: 把手 (Spare part-nr. 46748000)
- 2: 面板 (Spare part-nr. 46492000)
- 3: 埋头螺母 (Spare part-nr. 46460000)
- 4: 阀芯 (Spare part-nr. 46374000)
- 5: 落水<br type="_moz" /> (Spare part-nr. 46739000)
- 6: 流量限制器 (Spare part-nr. 13955000)
- 6: 起泡器 (Spare part-nr. 48159000)
- 7: Shank mounting kit (Spare part-nr. 46671000)
- 8: 落水配套 (Spare part-nr. 28910000)
- 8.1: 落水塞 (Spare part-nr. 07182000)
- 8.2: 球头杆 (Spare part-nr. 07052000)
- 9: 温度限制器 (Spare part-nr. 46375000)*
- 10: 套筒扳手 (Spare part-nr. 19332000)*
- 11: 扳手 (Spare part-nr. 19017000)*
- 12: 球头杆 (Spare part-nr. 07341000)*

* Optional accessories