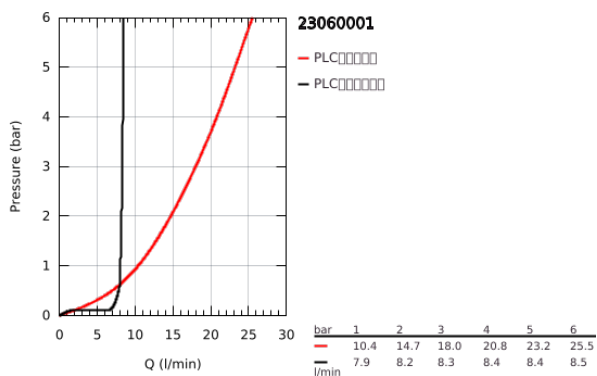
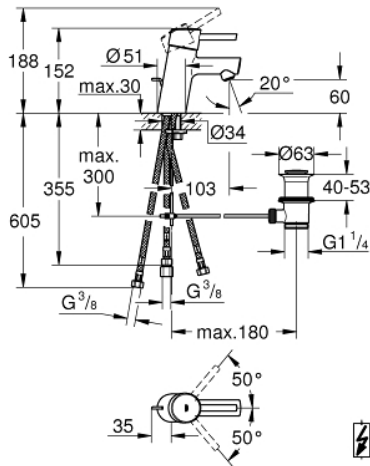


## 23 060 001 新康斯特 单把手面盆龙头, S号

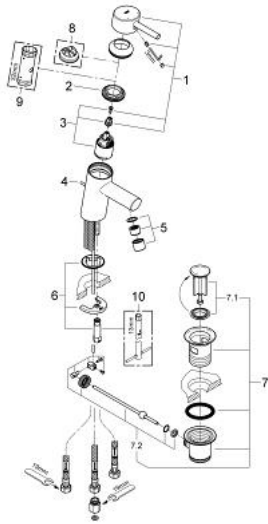


### 产品描述

- Colour: 镀铬
- 单孔安装
- 金属把手
- 35 毫米陶瓷阀芯
- 可调流量限制器
- 高仪持久镀铬饰面
- 高仪快速安装 系统, 带中心支座
- 流量调整器
- 1 1/4" 提拉杆落水
- 软管
- 用于开放式热水器
- 温度限制器 46375
- 获得DIN 4109 I类隔音认证



## 23 060 001 新康斯特 单把手面盆龙头, S号



备件, 三月 2010 – now

- 1: 把手 (Spare part-nr. 46755000)
- 2: 埋头螺母 (Spare part-nr. 46460000)
- 3: 阀芯 (Spare part-nr. 46558000)
- 4: 落水 (Spare part-nr. 46739000)
- 5: 流量限制器 (Spare part-nr. 07757000)
- 6: Shank mounting kit (Spare part-nr. 46671000)
- 7: 落水配套 (Spare part-nr. 28910000)
- 7.1: 落水塞 (Spare part-nr. 07182000)
- 7.2: 球头杆 (Spare part-nr. 07052000)
- 8: 温度限制器 (Spare part-nr. 46375000)\*
- 9: 套筒扳手 (Spare part-nr. 19332000)\*
- 10: 扳手 (Spare part-nr. 19017000)\*

\* Optional accessories