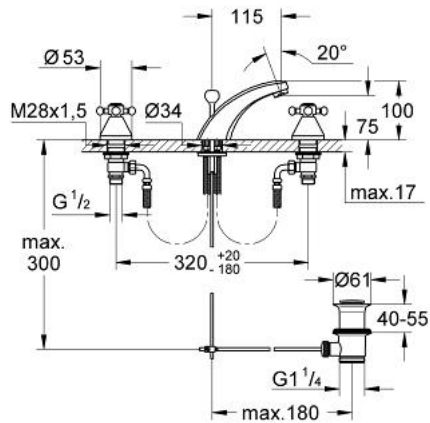


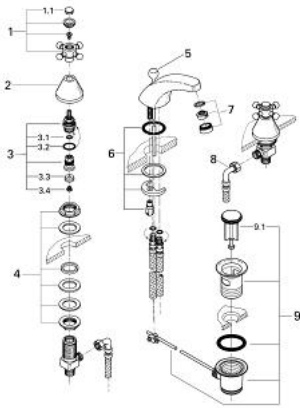
20 701 000 雅乐贝 三孔盥洗盆混合龙头



产品描述

- Colour: 镀铬
- 十字形把手
- 出水口带起泡器
- 落水配套
- 软管
- 连接螺丝 1/2"
- 高仪持久镀铬饰面

20 701 000 雅乐贝 三孔盥洗盆混合龙头



备件, 六月 2008 – now

1: 十字把手 (Spare part-nr. 45277000)

1.1: Marking piece, warm/cold (Spare part-nr. 45679000)

2: 面板 (Spare part-nr. 02988000)

3: 阀芯 (Spare part-nr. 07146000)

3.1: Sealing washer $\varnothing 6 \times \varnothing 2$ (Spare part-nr. 0128300M)

3.2: O型圈 $\varnothing 18.2 \times \varnothing 1.7$ (Spare part-nr. 0392400M)

3.3: 紧固件 (Spare part-nr. 0529100M)

4: Shank fastening assembly M28 x 1.5 (Spare part-nr. 45025000)

5: 落水 (Spare part-nr. 08295000)

6: Shank mounting kit (Spare part-nr. 46345000)

7: 起泡器 (Spare part-nr. 13929000)

8: 软管 (Spare part-nr. 45461000)

9: 落水

(Spare part-nr. 28915000)

9.1: 落水塞 (Spare part-nr. 45210000)