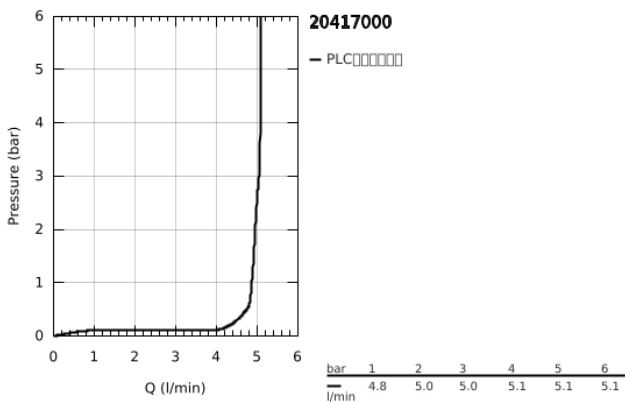
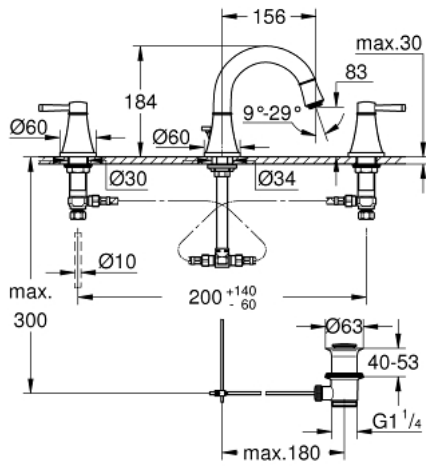


20 417 000 戈蓝达 挂墙式三孔面盆龙头170MM

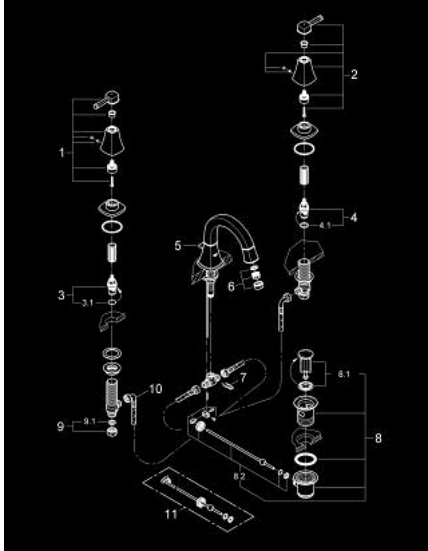


产品描述

- Colour: 镀铬
- 冷热水阀带陶瓷阀头 1/2" - 90°
- 高仪持久镀铬饰面
- 高仪乐可节技术减少耗水量
- 高仪综合控水钮 可调起泡器 5.7 升/分钟
- 1 1/4" 提拉杆落水
- 抗压软管
- 推荐最低水压 1.0 Bar



20 417 000 戈蓝达 挂墙式三孔面盆龙头170MM



备件, 六月 2012 – now

1: 戈蓝达把手 (热)

(Spare part-nr. 48198000)

2: 戈蓝达把手 (冷)

(Spare part-nr. 48199000)

3: 陶瓷阀芯 (Spare part-nr. 45882000)

3.1: O型圈 $\varnothing 18.2 \times \varnothing 1.7$ (Spare part-nr. 0392400M)

4: 陶瓷阀芯 (Spare part-nr. 45883000)

4.1: O型圈 $\varnothing 18.2 \times \varnothing 1.7$ (Spare part-nr. 0392400M)

5: 提拉杆

(Spare part-nr. 48200000)

6: 流量限制器 (Spare part-nr. 46837000)

7: 钳 (Spare part-nr. 6554100M)

8: 落水配套 (Spare part-nr. 28910000)

8.1: 落水塞 (Spare part-nr. 07182000)

8.2: 球头杆 (Spare part-nr. 07052000)

9: Coupling nut 1/2" (Spare part-nr. 1290100M)

9.1: 连接垫圈 (Spare part-nr. 0138900M)

10: 软管 (Spare part-nr. 45704000)

11: 球头杆 (Spare part-nr. 07341000)*

* Optional accessories