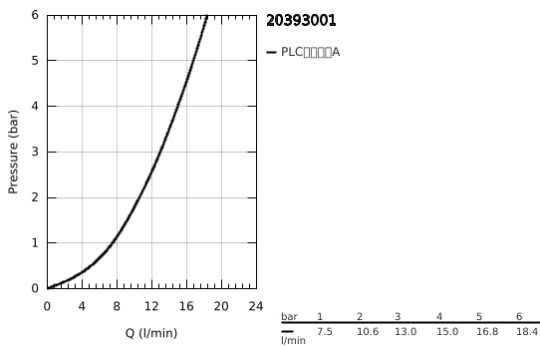
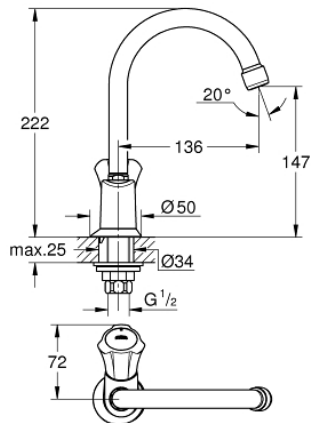


20 393 001 高士达L单冷龙头

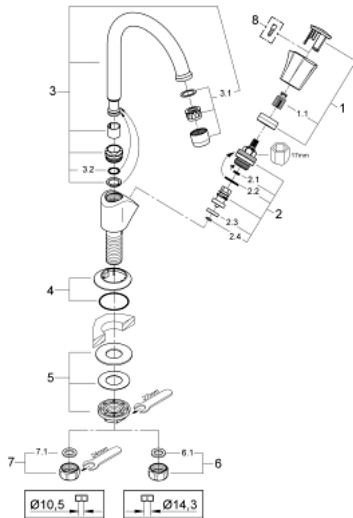


产品描述

- Colour: 镀铬
- 金属把手
- 隔热
- 旋入式
- 标记: 蓝
- 耐久阀芯
- 旋转出水带起泡器
- 接头 1/2"带10.5毫米孔
- 高仪持久镀铬饰面



## 20 393 001 高士达L 单冷龙头



备件, 十二月 2007 – now

- 1: 把手 (Spare part-nr. 45994000)
- 1.1: 按钮 (Spare part-nr. 0538600M)
- 2: 阀芯 (Spare part-nr. 07146000)
- 2.1: Sealing washer  $\text{Ø} 6 \times \text{Ø} 2$  (Spare part-nr. 0128300M)
- 2.2: O型圈  $\text{Ø} 18.2 \times \text{Ø} 1.7$  (Spare part-nr. 0392400M)
- 2.3: 紧固件 (Spare part-nr. 0529100M)
- 3: 出水口 (Spare part-nr. 13219000)
- 3.1: 起泡器 (Spare part-nr. 13928000)
- 3.2: O型圈 (Spare part-nr. 0128000M)
- 4: 法兰盘 (Spare part-nr. 45996000)
- 5: Shank mounting kit (Spare part-nr. 45004000)
- 6: Coupling nut  $1/2" \times 14.5 \text{ mm}$  (Spare part-nr. 1290200M)
- 6.1: 连接垫圈 (Spare part-nr. 0138900M)
- 7: Coupling nut  $1/2"$  (Spare part-nr. 1290100M)
- 7.1: 连接垫圈 (Spare part-nr. 0138900M)
- 8: Screw for Costa/Avina products (Spare part-nr. 48013000)\*

\* Optional accessories