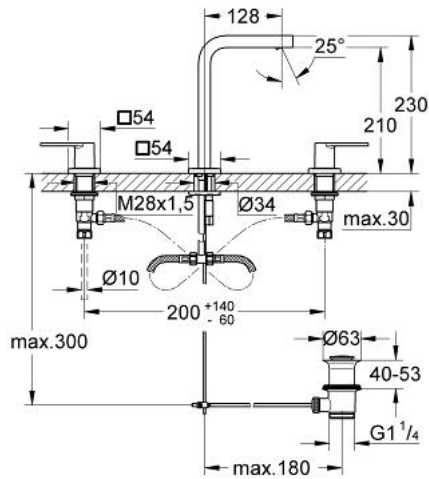


20 307 000 科迪亚 双把手三孔面盆混合龙头 1/2" M号

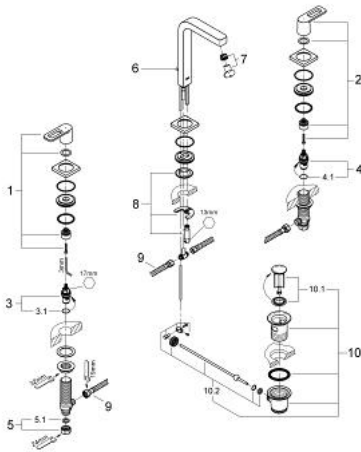


产品描述

- Colour: 镀铬
- 起泡器
- 高仪持久镀铬饰面
- 90度陶瓷阀芯
- 1 1/4" 提拉杆落水
- 高仪快速安装 系统, 带中心支座
- 抗压软管
- 接头带10.5毫米孔



20 307 000 科迪亚 双把手三孔面盆混合龙头 1/2"
M号



备件, 八月 2010 – now

- 1: 科迪亚把手 (热) (Spare part-nr. 48111000)
 - 2: 科迪亚把手 (冷) (Spare part-nr. 48112000)
 - 3: 陶瓷阀芯 (Spare part-nr. 45882000)
 - 3.1: O型圈 Ø 18.2 x Ø 1.7 (Spare part-nr. 0392400M)
 - 4: 陶瓷阀芯 (Spare part-nr. 45883000)
 - 4.1: O型圈 Ø 18.2 x Ø 1.7 (Spare part-nr. 0392400M)
 - 5: Coupling nut 1/2" x 14.5 mm (Spare part-nr. 1290200M)
 - 5.1: 连接垫圈 (Spare part-nr. 0138900M)
 - 6: 起泡器 (Spare part-nr. 13994000)
 - 7: 落水 (Spare part-nr. 65196000)
 - 8: Shank mounting kit (Spare part-nr. 46671000)
 - 9: 落水配套 (Spare part-nr. 28910000)
 - 9.1: 落水塞 (Spare part-nr. 07182000)
 - 9.2: 球头杆 (Spare part-nr. 07052000)
 - 10: 软管 (Spare part-nr. 45442000)
 - 11: 球头杆 (Spare part-nr. 07341000)*
 - 12: 扳手 (Spare part-nr. 19017000)*
- * Optional accessories