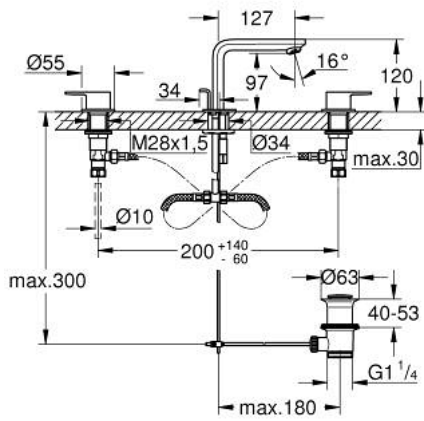
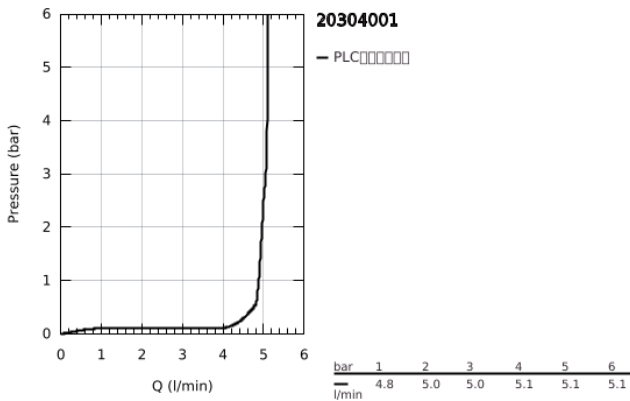


20 304 001 莱尼 双把手三孔面盆混合龙头 1/2"
M号

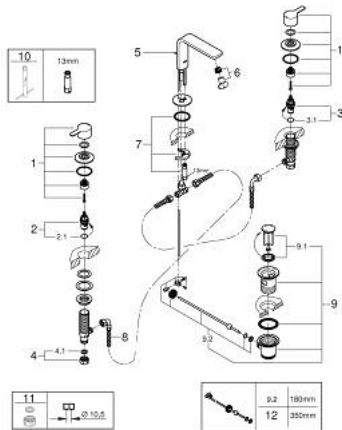


产品描述

- Colour: 镀铬
- 金属把手
- 90度陶瓷阀芯
- 高仪持久镀铬饰面
- 高仪乐可节技术减少耗水量
- maximum flow rate (at 3 bar): 5 l/min
- 高仪快速安装系统
- 1 1/4" 提拉杆落水
- 抗压软管
- 推荐最低水压 1.0 Bar
- 接头 1/2"x 10.5 毫米



20 304 001 莱尼 双把手三孔面盆混合龙头 1/2" M号



备件, 七月 2016 – now

- 1: Handle pair (Spare part-nr. 48357000)
- 2: 陶瓷阀芯 (Spare part-nr. 45882000)
- 2.1: O型圈 $\varnothing 18.2 \times \varnothing 1.7$ (Spare part-nr. 0392400M)
- 3: 陶瓷阀芯 (Spare part-nr. 45883000)
- 3.1: O型圈 $\varnothing 18.2 \times \varnothing 1.7$ (Spare part-nr. 0392400M)
- 4: Coupling nut 1/2" x 14.5 mm (Spare part-nr. 1290200M)
- 4.1: 连接垫圈 (Spare part-nr. 0138900M)
- 5: 落水 (Spare part-nr. 65196000)
- 6: 起泡器 (Spare part-nr. 13994000)
- 7: Shank mounting kit (Spare part-nr. 46671000)
- 8: 软管 (Spare part-nr. 45704000)
- 9: 落水配套 (Spare part-nr. 28910000)
- 9.1: 落水塞 (Spare part-nr. 07182000)
- 9.2: 球头杆 (Spare part-nr. 07052000)
- 10: 扳手 (Spare part-nr. 19017000)*
- 11: Coupling nut 1/2" (Spare part-nr. 1290100M)*
- 12: 球头杆 (Spare part-nr. 07341000)*

* Optional accessories