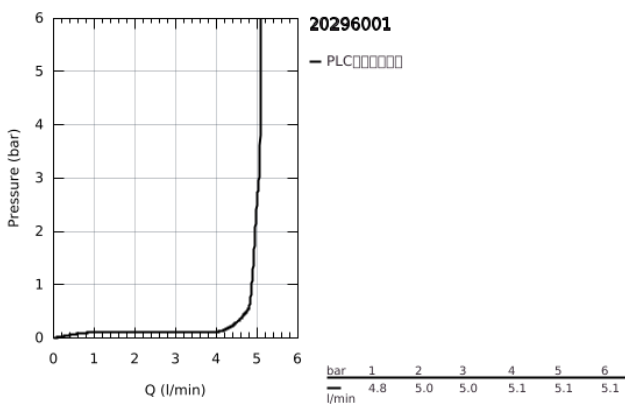
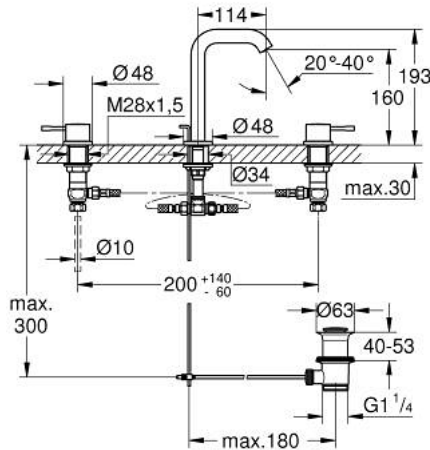


## 20 296 001 欧适 双把手三孔面盆混合龙头 1/2" M号

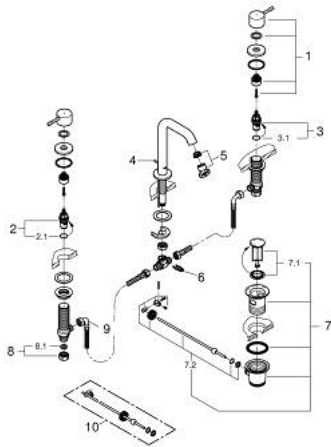


### 产品描述

- Colour: 镀铬
- 金属把手
- 90度陶瓷阀芯
- 高仪持久镀铬饰面
- 高仪乐可节技术减少耗水量
- maximum flow rate (at 3 bar): 5 l/min
- 高仪AquaGuide可调起泡器
- 1 1/4" 提拉杆落水
- 抗压软管
- 推荐最低水压 1.0 Bar
- 接头 1/2"x 10.5 毫米



20 296 001 欧适 双把手三孔面盆混合龙头 1/2"  
M号



备件, 四月 2024 – now

- 1: Handle pair (Spare part-nr. 48330000)
  - 2: 陶瓷阀芯 (Spare part-nr. 45882000)
  - 2.1: O型圈 Ø 18.2 x Ø 1.7 (Spare part-nr. 0392400M)
  - 3: 陶瓷阀芯 (Spare part-nr. 45883000)
  - 3.1: O型圈 Ø 18.2 x Ø 1.7 (Spare part-nr. 0392400M)
  - 4: 落水<br type="\_moz" /> (Spare part-nr. 65196000)
  - 5: 起泡器 (Spare part-nr. 48270000)
  - 6: 钳 (Spare part-nr. 6554100M)
  - 7: 落水配套 (Spare part-nr. 28910000)
  - 7.1: 落水塞 (Spare part-nr. 07182000)
  - 7.2: 球头杆 (Spare part-nr. 07052000)
  - 8: Coupling nut 1/2" (Spare part-nr. 1290100M)
  - 8.1: 连接垫圈 (Spare part-nr. 0138900M)
  - 9: 软管 (Spare part-nr. 45704000)
  - 10: 球头杆 (Spare part-nr. 07341000)\*
- \* Optional accessories