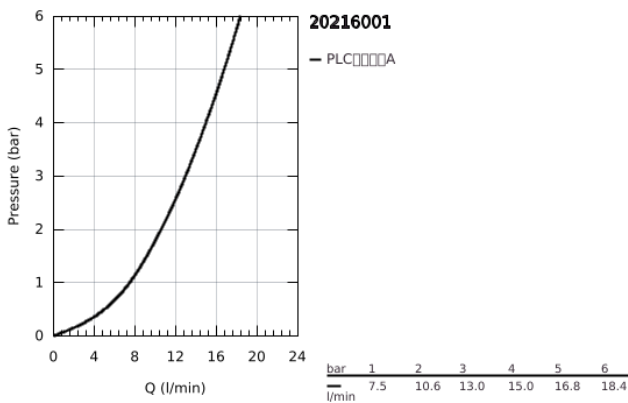
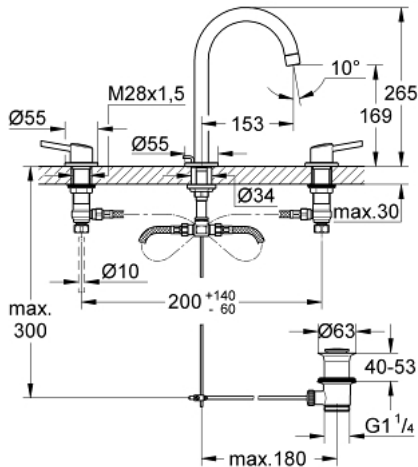


## 20 216 001 新康斯特 康斯特双把手三孔面盆龙头

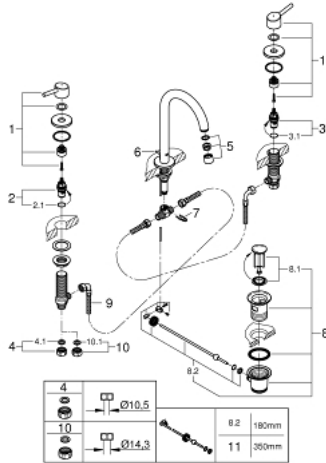


### 产品描述

- Colour: 镀铬
- 陶瓷阀芯
- 高仪持久镀铬饰面
- 高仪快速安装 系统, 带中心支座
- 出水口带起泡器
- 1 1/4" 提拉杆落水
- 中等阀体和侧阀之间
- 接头带10.5毫米孔



## 20 216 001 新康斯特 康斯特双把手三孔面盆龙头



备件, 二月 2019 – now

- 1: Handle pair (Spare part-nr. 48310000)
- 2: 陶瓷阀芯 (Spare part-nr. 45882000)
- 2.1: O型圈 Ø 18.2 x Ø 1.7 (Spare part-nr. 0392400M)
- 3: 陶瓷阀芯 (Spare part-nr. 45883000)
- 3.1: O型圈 Ø 18.2 x Ø 1.7 (Spare part-nr. 0392400M)
- 4: Coupling nut 1/2" (Spare part-nr. 1290100M)
- 4.1: 连接垫圈 (Spare part-nr. 0138900M)
- 5: 起泡器 (Spare part-nr. 06574000)
- 6: 落水<br type="\_moz" /> (Spare part-nr. 65196000)
- 7: 钳 (Spare part-nr. 6554100M)
- 8: 落水配套 (Spare part-nr. 28910000)
- 8.1: 落水塞 (Spare part-nr. 07182000)
- 8.2: 球头杆 (Spare part-nr. 07052000)
- 9: 软管 (Spare part-nr. 45704000)
- 10: Coupling nut 1/2" x 14.5 mm (Spare part-nr. 1290200M)\*
- 11: 球头杆 (Spare part-nr. 07341000)\*

\* Optional accessories