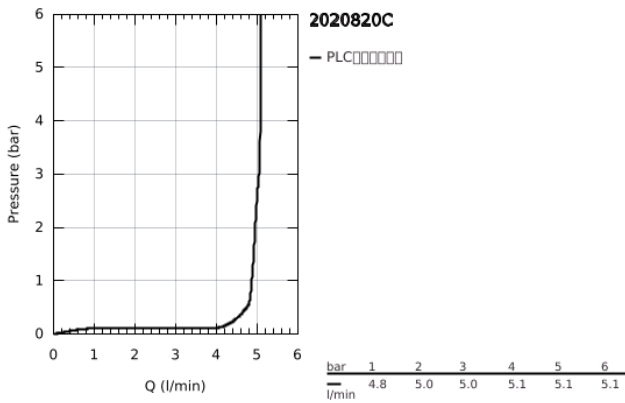
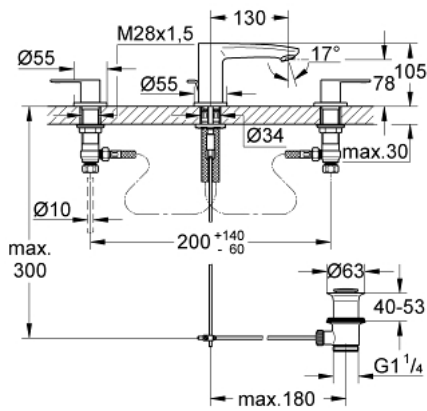


20 208 20C 欧瑞士达 都市型 欧瑞士达都市型双把手面盆龙头

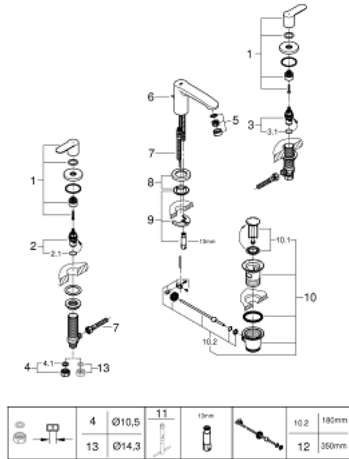


产品描述

- Colour: 镀铬
- 金属把手
- 90度陶瓷阀芯
- 高仪持久镀铬饰面
- 高仪快速安装 系统，带中心支座
- 起泡器
- 1 1/4" 提拉杆落水
- 抗压软管
- 中等阀体和侧阀之间
- 接头带10.5毫米孔



20 208 20C 欧瑞士达 都市型 欧瑞士达都市型双把手面盆龙头



备件, 十一月 2021 – now

- 1: Handle pair (Spare part-nr. 48309000)
- 2: 陶瓷阀芯 (Spare part-nr. 45882000)
- 2.1: O型圈 Ø 18.2 x Ø 1.7 (Spare part-nr. 0392400M)
- 3: 陶瓷阀芯 (Spare part-nr. 45883000)
- 3.1: O型圈 Ø 18.2 x Ø 1.7 (Spare part-nr. 0392400M)
- 4: Coupling nut 1/2" (Spare part-nr. 1290100M)
- 4.1: 连接垫圈 (Spare part-nr. 0138900M)
- 5: 起泡器 (Spare part-nr. 48159000)
- 6: 落水<br type="_moz" /> (Spare part-nr. 46739000)
- 7: Connection hose (Spare part-nr. 46255000)
- 8: 法兰盘
(Spare part-nr. 48165000)
- 9: Shank mounting kit (Spare part-nr. 46671000)
- 10: 落水配套 (Spare part-nr. 28910000)
- 10.1: 落水塞 (Spare part-nr. 07182000)
- 10.2: 球头杆 (Spare part-nr. 07052000)
- 11: 扳手 (Spare part-nr. 19017000)*
- 12: 球头杆 (Spare part-nr. 07341000)*
- 13: Coupling nut 1/2" x 14.5 mm (Spare part-nr. 1290200M)*

* Optional accessories