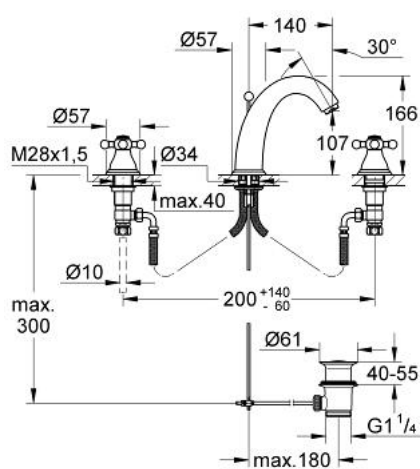


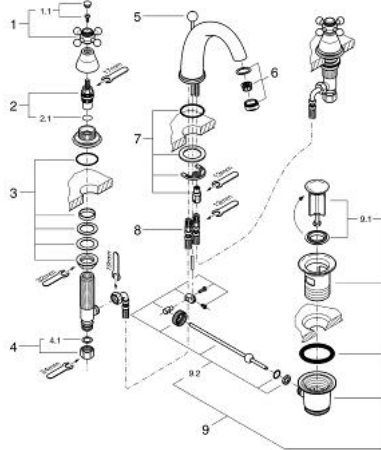
20 015 IG0 圣芳莉亚 三孔盥洗盆混合龙头



产品描述

- Colour: 镀铬/金色
- 陶瓷阀芯1/2", 180°
- 高出水带起泡器
- 投影 139毫米
- 抗压软管
- 中等阀体和侧阀之间
- 接头带10.5毫米孔
- 带十字形把手
- 1 1/4" 提拉杆落水
- 高仪持久镀铬饰面

20 015 IG0 圣芳莉亚 三孔盥洗盆混合龙头



备件, 七月 2008 – now

- 1: 十字把手 (Spare part-nr. 45291IG0)
- 1.1: Marking piece (Spare part-nr. 45305000)
- 2: 陶瓷阀芯 (Spare part-nr. 45346000)
- 2.1: O型圈 $\varnothing 18.2 \times \varnothing 1.7$ (Spare part-nr. 0392400M)
- 3: Shank fastening assembly M28 x 1.5 (Spare part-nr. 45025000)
- 4: Coupling nut 1/2" (Spare part-nr. 1290100M)
- 4.1: 连接垫圈 (Spare part-nr. 0138900M)
- 5: 落水 (Spare part-nr. 07511IG0)
- 6: 起泡器 (Spare part-nr. 13929G00)
- 7: Shank mounting kit (Spare part-nr. 46249000)
- 8: 软管 (Spare part-nr. 45461000)
- 9: 落水配套 (Spare part-nr. 28910IG0)
- 9.1: 落水塞 (Spare part-nr. 07182G00)
- 9.2: 球头杆 (Spare part-nr. 07052000)