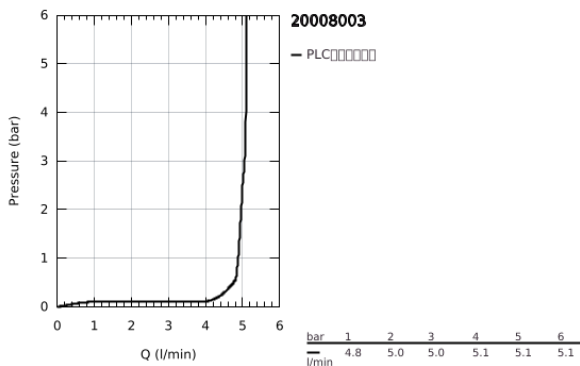
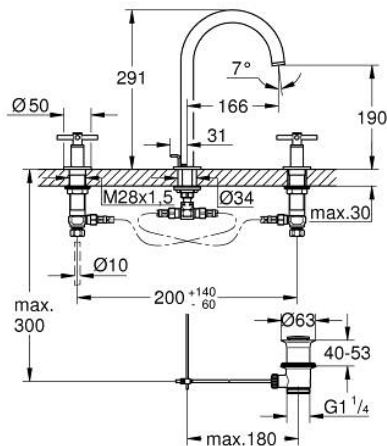


## 20 008 003 雅欧 双把手三孔面盆混合龙头 1/2" M号

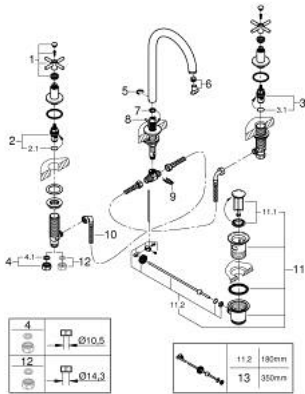


### 产品描述

- Colour: 镀铬
- 90度陶瓷阀芯
- 高仪持久镀铬饰面
- 高仪乐可节5.7升/分钟层流起泡器
- 旋转出水带起泡器和停止限制器
- 1 1/4" 提拉杆落水
- 抗压软管
- 带十字形把手
- 高仪乐可节;含两套不同的端盖。1套带有“H”和“C”型标记, 1套无标记



## 20 008 003 雅欧 双把手三孔面盆混合龙头 1/2" M号



备件, 四月 2017 – now

- 1: Cross handles (Spare part-nr. 18026003)
- 2: 陶瓷阀芯 (Spare part-nr. 45882000)
- 2.1: O型圈 Ø 18.2 x Ø 1.7 (Spare part-nr. 0392400M)
- 3: 陶瓷阀芯 (Spare part-nr. 45883000)
- 3.1: O型圈 Ø 18.2 x Ø 1.7 (Spare part-nr. 0392400M)
- 4: Coupling nut 1/2" (Spare part-nr. 1290100M)\*
- 5: 密封环 (Spare part-nr. 4826600M)
- 6: 流量限制器 (Spare part-nr. 48408000)
- 7: Sealing washer (Spare part-nr. 0128500M)
- 8: 落水<br type="\_moz" /> (Spare part-nr. 65196000)
- 9: 钳 (Spare part-nr. 6554100M)
- 10: 软管 (Spare part-nr. 45704000)
- 11: 落水配套 (Spare part-nr. 28910000)
- 11.1: 落水塞 (Spare part-nr. 07182000)
- 11.2: 球头杆 (Spare part-nr. 07052000)
- 12: Coupling nut 1/2" x 14.5 mm (Spare part-nr. 1290200M)\*
- 13: 球头杆 (Spare part-nr. 07341000)\*

\* Optional accessories