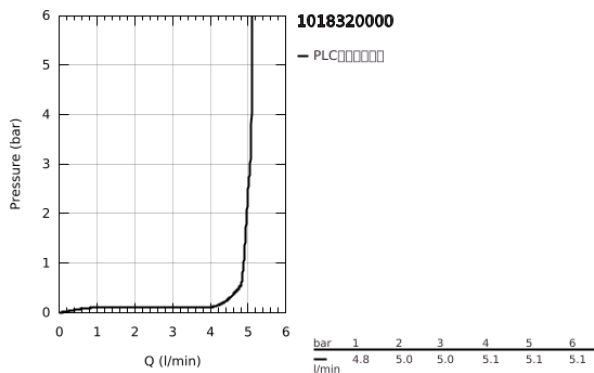
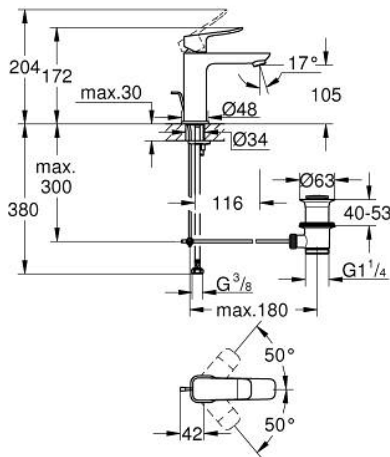


## 10 183 200 00 DICE 单把手面盆龙头, M号

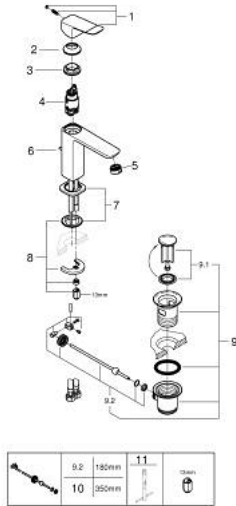


### 产品描述

- Colour: 镀铬
- 单孔安装
- 金属把手
- 高仪丝顺技能 28 毫米陶瓷阀芯
- 可调流量限制器
- 带温度限制器
- 高仪持久镀铬饰面
- 高仪乐可节技术减少耗水量
- maximum flow rate (at 3 bar): 5 l/min
- 高仪快速安装系统
- GROHE QuickTool included
- 1 1/4" 提拉杆落水
- 软管



## 10 183 200 00 DICE 单把手面盆龙头, M号



备件, 一月 2023 – now

1: lever (Spare part-nr. 1060140000)

2: 面板 (Spare part-nr. 46581000)

3: 碗盆龙头 (Spare part-nr. 07419000)

4: 阀芯 (Spare part-nr. 46580000)

5: 起泡器 (Spare part-nr. 48159000)

6: 提拉杆

(Spare part-nr. 65936PD0)

7: Cubeo Rosette (Spare part-nr. 1060150000)

8: Shank mounting kit (Spare part-nr. 46645000)

9: 落水配套 (Spare part-nr. 28910000)

9.1: 落水塞 (Spare part-nr. 07182000)

9.2: 球头杆 (Spare part-nr. 07052000)

10: 球头杆 (Spare part-nr. 07341000)\*

11: 扳手 (Spare part-nr. 19017000)\*

\* Optional accessories